



WELD FITTINGS

焊接接头

COMPANY INTRODUCTION

公司简介

Solutions for Life



公司简介

捷锐企业（上海）有限公司，研发制造高洁净之集中供气系统及流体压力控制相关零组件、系统设备、仪器仪表、焊割器具等，并设有技术支持部为客户提供技术咨询、设计、工程安装及维修等服务。产品主要应用在半导体、气体、化工、生物科技、核电、航天、食品等行业。

质量保证

品质保证是捷锐营运流程不可分割的部分，从接单、制造到出货，我们采用了 ISO 9001 质量系统及全员品质管理体系 (TQM)，确保产品质量。捷锐产品符合现行标准，包括：UL, ANSI, SEMI, NFPA, ASME, ASTM, API, CE, 3C 等标准与认证。

深耕企业文化，强调团队合作

捷锐每一位新进人员前两个月必须接受相关知识与企业文化培训，例如：公司领导以身作则、诚实、积极、拒绝傲慢与惰性；所有员工必须具有工作热忱，擅于沟通，无界限互动，合作促进，倾力解决，充满自信，不断学习，追求理想与愿景，使全体员工拥有捷锐人独特的价值观和行为准则。

具备多功能制造技术

捷锐培育了大批的工程技术人员，从零件、组件到系统设备，生产一贯作业。厂区具备夹治具制造、精密加工机械、电解抛光、自动精密焊接、多功能实验室、无尘室、高精检测仪器、仪表等设施与设备。

先进的检验设备

捷锐配置了大量的检测设备，如：三座标投影机、减压器全流量测试装置、氧浓度测试仪、数显微小硬度计、金相显微镜、弹簧测试仪、氦气测漏仪、粗糙度测试仪等。



对焊焊接接头

4. 对焊外螺纹接头TWMC
5. 对焊内螺纹接头TWFC
6. 对焊变径接头TWRU
7. 对焊弯头TWUE
8. 对焊三通接头TWUT
9. 对焊变径三通接头TWRT
10. 对焊四通接头TWUC



卡口对焊焊接接头

11. 卡口对焊接头BWU
11. 卡口对焊变径接头BWRU
12. 卡口对焊弯头BWUE
13. 卡口对焊三通接头BWUT
14. 卡口对焊变径三通接头BWRT
15. 卡口对焊四通接头BWUC



微型焊接接头

16. 微型变径接头MRU
16. 微型弯头MUE
17. 微型变径弯头MRE
17. 微型三通接头MUT
18. 微型变径三通接头MRT
18. 微型四通接头MUC



承插焊焊接接头

19. 承插焊外螺纹接头SWMC
19. 承插焊内螺纹接头SWFC
20. 承插焊连接接头SWU
20. 承插焊外螺纹弯头SWME
21. 承插焊内螺纹弯头SWFE
21. 承插焊弯头SWUE
22. 承插焊三通接头SWUT
22. 承插焊四通接头SWUC

■ 对焊焊接接头 Tube Weld Fittings

端面平直无毛刺

无缝贴合管端面，
保证焊接壁厚均匀

高精度的数控加工

保证内外径和管道尺寸
精确匹配

高纯应用处理

表面粗糙度达 $0.4\ \mu\text{m}$
脱脂处理，适合氧气环境使用



■ 卡口对焊焊接接头 Butt Weld Fittings

高精度的数控加工

保证内外径和管道尺寸
精确匹配

高纯应用处理

表面粗糙度达 $0.4\ \mu\text{m}$
脱脂处理，适合氧气环境使用

卡口

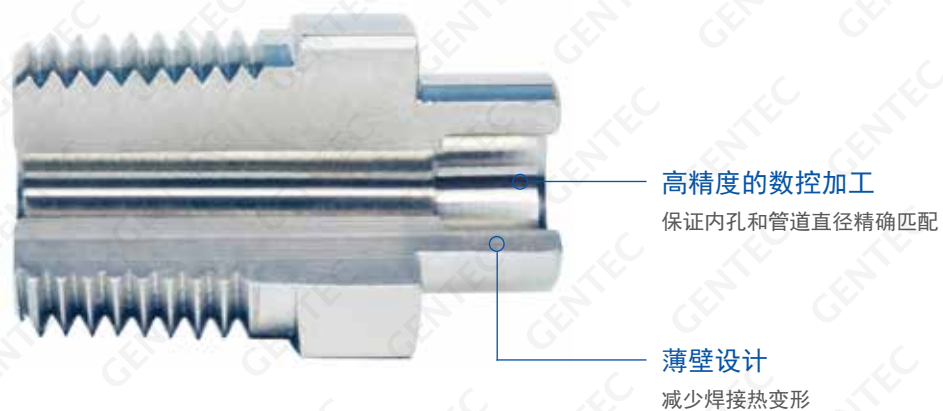
帮助对准，
焊接更方便



■ 微型焊接接头 Micro Weld Fittings



■ 承插焊焊接接头 Socket Weld Fittings

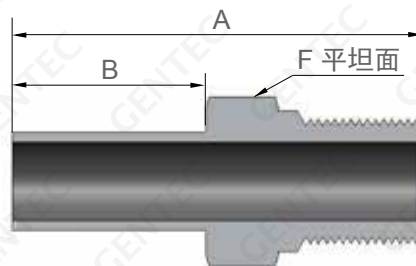


WELD FITTINGS

焊接接头

Solutions for Life

■ 对焊外螺纹接头 TWMC Tube Weld Male Connector



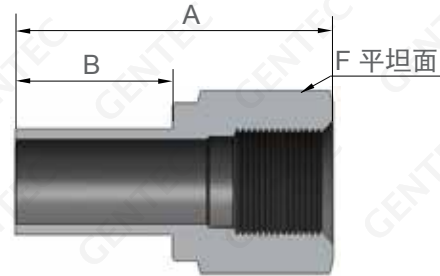
英制 Fractional

外径 in.	NPT 外螺纹规格 in.	订购号	尺寸 in.(mm)			压力等级 psi (bar)
			A	B	F	
1/4	1/8	SL- TWMC-4-NT2	1.40 (35.5)	0.75 (19)	7/16	5100 (351)
1/4	1/4	SL- TWMC-4-NT4	1.58 (40.1)	0.75 (19)	9/16	5100 (351)
1/4	3/8	SL- TWMC-4-NT6	1.64 (41.7)	0.75 (19)	11/16	5100 (351)
3/8	1/4	SL- TWMC-6-NT4	1.58 (40.1)	0.75 (19)	9/16	5100 (351)
3/8	3/8	SL- TWMC-6-NT6	1.64 (41.7)	0.75 (19)	11/16	5100 (351)
3/8	1/2	SL- TWMC-6-NT8	1.85 (46.9)	0.75 (19)	7/8	3300 (227)
1/2	1/4	SL- TWMC-8-NT4	1.58 (40.1)	0.75 (19)	9/16	5100 (351)
1/2	3/8	SL- TWMC-8-NT6	1.64 (41.7)	0.75 (19)	11/16	5100 (351)
1/2	1/2	SL- TWMC-8-NT8	1.85 (46.9)	0.75 (19)	7/8	3300 (227)
3/4	1/2	SL- TWMC-12-NT8	1.85 (46.9)	0.75 (19)	7/8	3300 (227)
3/4	3/4	SL- TWMC-12-NT12	1.84 (46.7)	0.75 (19)	1 1/16	2400 (165)
1	3/4	SL- TWMC-16-NT12	1.84 (46.7)	0.75 (19)	1 1/16	2400 (165)
1	1	SL- TWMC-16-NT16	2.17 (55.0)	0.75 (19)	1 3/8	2400 (165)

公制 Metric

外径 mm	NPT 外螺纹规格 mm	订购号	尺寸 mm (in.)			压力等级 MPa (psi)
			A	B	F	
6	1/8	SL- TWMC-6M-NT2	35.5 (1.40)	19 (0.75)	7/16	35 (5100)
6	1/4	SL- TWMC-6M-NT4	40.1 (1.58)	19 (0.75)	9/16	35 (5100)
8	1/4	SL-T WMC-8M-NT4	40.1 (1.58)	19 (0.75)	9/16	35 (5100)
10	1/4	SL- TWMC-10M-NT4	40.1 (1.58)	19 (0.75)	9/16	35 (5100)
10	3/8	SL- TWMC-10M-NT6	41.7 (1.64)	19 (0.75)	11/16	35 (5100)
10	1/2	SL- TWMC-10M-NT8	46.9 (1.85)	19 (0.75)	7/8	23 (3300)
12	1/4	SL- TWMC-12M-NT4	40.1 (1.58)	19 (0.75)	9/16	35 (5100)
12	3/8	SL- TWMC-12M-NT6	41.7 (1.64)	19 (0.75)	11/16	35 (5100)
12	1/2	SL- TWMC-12M-NT8	46.9 (1.85)	19 (0.75)	7/8	23 (3300)

■ 对焊内螺纹接头 TWFC Tube Weld Female Connector



英制 Fractional

外径 in.	NPT 内螺纹规格 in.	订购号	尺寸 in. (mm)			压力等级 psi (bar)
			A	B	F	
1/4	1/8	SL- TWFC-4-FNT2	1.38 (35.1)	0.75 (19)	9/16"	5100 (351)
1/4	1/4	SL- TWFC-4-FNT4	1.51 (38.4)	0.75 (19)	3/4"	5100 (351)
1/4	3/8	SL- TWFC-4-FNT6	1.50 (38.0)	0.75 (19)	7/8"	5100 (351)
3/8	1/4	SL- TWFC-6-FNT4	1.51 (38.4)	0.75 (19)	3/4"	3300 (227)
3/8	3/8	SL- TWFC-6-FNT6	1.50 (38.0)	0.75 (19)	7/8"	3300 (227)
3/8	1/2	SL- TWFC-6-FNT8	1.69 (43.0)	0.75 (19)	1-1/16"	3300 (227)
1/2	1/4	SL- TWFC-8-FNT4	1.42 (36.0)	0.75 (19)	3/4"	3700 (254)
1/2	3/8	SL- TWFC-8-FNT6	1.50 (38.0)	0.75 (19)	7/8"	3700 (254)
1/2	1/2	SL- TWFC-8-FNT8	1.69 (43.0)	0.75 (19)	1-1/16"	3700 (254)
3/4	1/2	SL- TWFC-12-FNT8	1.69 (43.0)	0.75 (19)	1-1/16"	2400 (165)
3/4	3/4	SL- TWFC-12-FNT12	1.78 (45.0)	0.75 (19)	1-5/16"	2400 (165)
1	3/4	SL- TWFC-16-FNT12	1.78 (45.0)	0.75 (19)	1-5/16"	2400 (165)
1	1	SL- TWFC-16-FNT16	2.01 (51.0)	0.75 (19)	1-5/8"	2400 (165)

公制 Metric

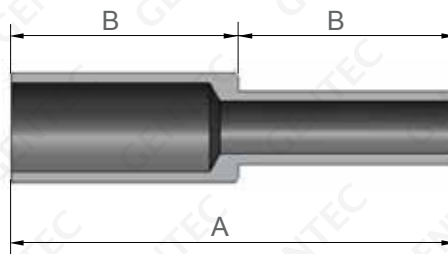
外径 mm	NPT 内螺纹规格 mm	订购号	尺寸 mm (in.)			压力等级 MPa (psi)
			A	B	F	
6	1/8	SL- TWFC-6M-FNT2	35.1 (1.38)	19 (0.75)	9/16"	42 (6095)
6	1/4	SL- TWFC-6M-FNT4	36.0 (1.42)	19 (0.75)	3/4"	42 (6095)
8	1/4	SL- TWFC-8M-FNT4	36.0 (1.42)	19 (0.75)	3/4"	31 (4499)
10	1/4	SL- TWFC-10M-FNT4	36.0 (1.42)	19 (0.75)	3/4"	24 (3483)
10	3/8	SL- TWFC-10M-FNT6	38.0 (1.50)	19 (0.75)	7/8"	24 (3483)
10	1/2	SL- TWFC-10M-FNT8	43.0 (1.69)	19 (0.75)	1-1/16"	24 (3483)
12	1/4	SL- TWFC-12M-FNT4	38.4 (1.51)	19 (0.75)	3/4"	20 (2902)
12	3/8	SL- TWFC-12M-FNT6	38.0 (1.50)	19 (0.75)	7/8"	20 (2902)
12	1/2	SL- TWFC-12M-FNT8	43.0 (1.69)	19 (0.75)	1-1/16"	20 (2902)

WELD FITTINGS

焊接接头

Solutions for Life

■ 对焊变径接头 TWRU Tube Weld Reducer Union



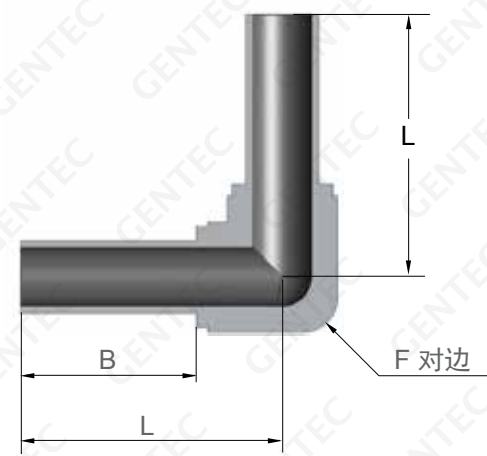
英制 Fractional

外径 in.	外径 in.	订购号	尺寸 in. (mm)		压力等级 psi (bar)
			A	B	
3/8	1/4	SL-TWRU-6-4	1.5 (38)	0.75 (19)	3300 (227)
1/2	1/4	SL-TWRU-8-4	1.5 (38)	0.75 (19)	3700 (254)
1/2	3/8	SL-TWRU-8-6	1.5 (38)	0.75 (19)	3300 (227)
3/4	1/2	SL-TWRU-12-8	1.5 (38)	0.75 (19)	2400 (165)
1	1/2	SL-TWRU-16-8	1.5 (38)	0.75 (19)	2400 (165)
1	3/4	SL-TWRU-16-12	1.5 (38)	0.75 (19)	2400 (165)

公制 Metric

外径 mm	外径 mm	订购号	尺寸 mm (in.)		压力等级 MPa (psi)
			A	B	
10	6	SL-TWRU-10M-6M	38 (1.5)	19 (0.75)	24 (3483)
10	8	SL-TWRU-10M-8M	38 (1.5)	19 (0.75)	24 (3483)
12	6	SL-TWRU-12M-6M	38 (1.5)	19 (0.75)	20 (2902)
12	8	SL-TWRU-12M-8M	38 (1.5)	19 (0.75)	20 (2902)
12	10	SL-TWRU-12M-10M	38 (1.5)	19 (0.75)	20 (2902)
18	6	SL-TWRU-18M-6M	38 (1.5)	19 (0.75)	20 (2902)
18	12	SL-TWRU-18M-12M	38 (1.5)	19 (0.75)	20 (2902)

■ 对焊弯头 TWUE Tube Weld Union Elbow



英制 Fractional

外径 in.	壁厚 in.	订购号	尺寸 in. (mm)			压力等级 psi (bar)
			B	F	L	
1/4	0.035	SL-TWUE-4	0.75 (19.0)	7/16	1.23 (31.2)	5100 (351)
3/8	0.035	SL-TWUE-6	0.75 (19.0)	7/16	1.20 (30.5)	3300 (227)
1/2	0.049	SL-TWUE-8	0.75 (19.0)	11/16	1.34 (34.0)	3700 (254)
3/4	0.049	SL-TWUE-12	0.75 (19.0)	15/16	1.46 (37.1)	2400 (165)

公制 Metric

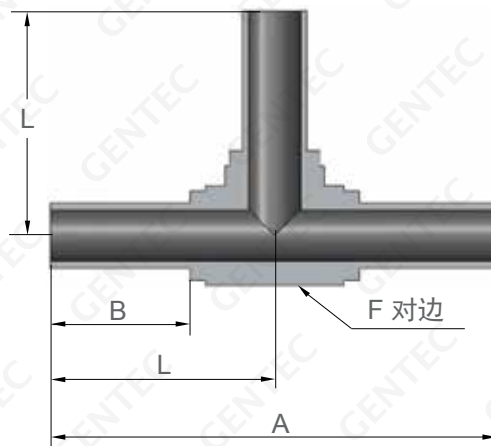
外径 mm	壁厚 mm	订购号	尺寸 mm (in.)			压力等级 MPa (psi)
			B	F	L	
6	1	SL-TWUE-6M	19.0 (0.75)	7/16	31.2 (1.23)	42 (6095)
8	1	SL-TWUE-8M	19.0 (0.75)	7/16	31.2 (1.23)	31 (4499)
10	1	SL-TWUE-10M	19.0 (0.75)	11/16	34 (1.34)	24 (3483)
12	1	SL-TWUE-12M	19.0 (0.75)	11/16	34 (1.34)	20 (2902)
18	1.5	SL-TWUE-18M	19.0 (0.75)	15/16	37.6 (1.48)	20 (2902)

WELD FITTINGS

焊接接头

Solutions for Life

■ 对焊三通接头 TWUT Tube Weld Union Tee



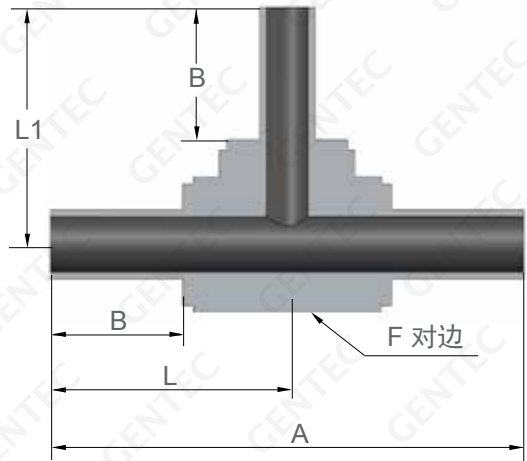
英制 Fractional

外径 in.	壁厚 in.	订购号	尺寸 in. (mm)				压力等级 psi (bar)
			A	B	F	L	
1/4	0.035	SL-TWUT-4	2.46 (62.5)	0.75 (19)	7/16	1.23 (31.2)	5100 (351)
3/8	0.035	SL-TWUT-6	2.40 (61.0)	0.75 (19)	7/16	1.20 (30.5)	3300 (227)
1/2	0.049	SL-TWUT-8	2.68 (68.1)	0.75 (19)	11/16	1.34 (34.0)	3700 (254)
3/4	0.049	SL-TWUT-12	2.92 (74.2)	0.75 (19)	15/16	1.46 (37.1)	2400 (165)

公制 Metric

外径 mm	壁厚 mm	订购号	尺寸 mm (in.)				压力等级 MPa (psi)
			A	B	F	L	
6	1	SL-TWUT-6M	62.5 (2.46)	19.0 (0.75)	7/16	31.2 (1.23)	42 (6095)
8	1	SL-TWUT-8M	62.5 (2.46)	19.0 (0.75)	7/16	31.2 (1.23)	31 (4499)
10	1	SL-TWUT-10M	68.0 (2.67)	19.0 (0.75)	11/16	34.0 (1.34)	24 (3483)
12	1	SL-TWUT-12M	68.0 (2.67)	19.0 (0.75)	11/16	34.0 (1.34)	20 (2902)
18	1	SL-TWUT-18M	75.2 (2.96)	19.0 (0.75)	15/16	37.6 (1.48)	20 (2902)

对焊变径三通接头 TWRT Tube Weld Reducer Tee



英制 Fractional

卡套管 外径 in.	壁厚 in.	外径 in.	壁厚 in.	订购号	尺寸 in. (mm)					压力等级 psi (bar)
					A	B	F	L	L1	
3/8	0.035	1/4	0.035	SL-TWRT-6-4	2.40 (61.0)	0.75 (19)	7/16	1.2 (30.5)	1.23 (31.2)	3300 (227)
1/2	0.049	1/4	0.035	SL-TWRT-8-4	2.68 (68.0)	0.75 (19)	11/16	1.34 (34.0)	1.34 (34.0)	3700 (254)
1/2	0.049	3/8	0.035	SL-TWRT-8-6	2.68 (68.0)	0.75 (19)	11/16	1.34 (34.0)	1.35 (34.3)	3300 (227)
3/4	0.049	1/2	0.035	SL-TWRT-12-6	2.92 (74.2)	0.75 (19)	15/16	1.46 (37.1)	1.35 (34.3)	2400 (165)
3/4	0.049	1/4	0.035	SL-TWRT-12-8	2.92 (74.2)	0.75 (19)	15/16	1.46 (37.1)	1.48 (37.6)	2400 (165)

公制 Metric

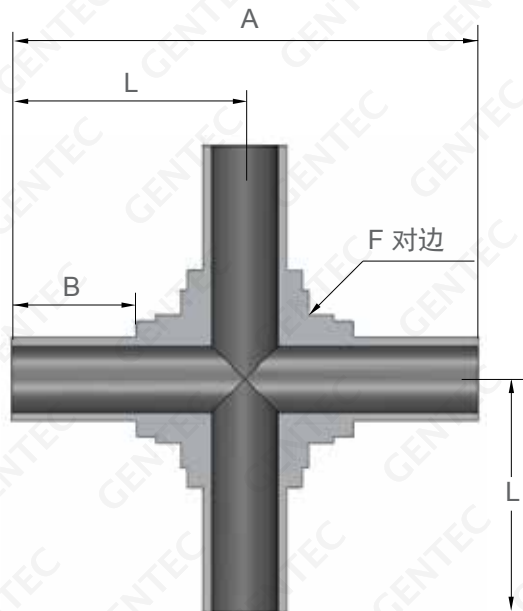
卡套管 外径 mm	壁厚 mm	外径 mm	壁厚 mm	订购号	尺寸 mm (in.)					压力等级 MPa (psi)
					A	B	F	L	L1	
8	1.0	6.0	1.0	SL-TWRT-8M-6M	62.6 (2.46)	19 (0.75)	7/16	31.3 (1.23)	31.3 (1.23)	31 (4499)
10	1.0	6.0	1.0	SL-TWRT-10M-6M	68.0 (2.68)	19 (0.75)	11/16	34.0 (1.34)	34.0 (1.34)	24 (3483)
10	1.0	8.0	1.0	SL-TWRT-10M-8M	68.0 (2.68)	19 (0.75)	11/16	34.0 (1.34)	34.0 (1.34)	20 (2902)
12	1.0	6.0	1.0	SL-TWRT-12M-6M	68.0 (2.68)	19 (0.75)	11/16	34.0 (1.34)	34.0 (1.34)	20 (2902)
12	1.0	8.0	1.0	SL-TWRT-12M-8M	68.0 (2.68)	19 (0.75)	11/16	34.0 (1.34)	34.0 (1.34)	20 (2902)

WELD FITTINGS

焊接接头

Solutions for Life

■ 对焊四接头 TWUC Tube Weld Union Cross



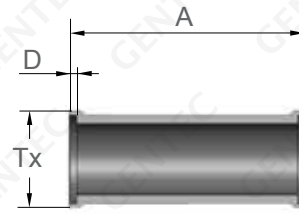
英制 Fractional

外径 in.	壁厚 in.	订购号	尺寸 in. (mm)				压力等级 psi (bar)
			A	B	F	L	
1/4	0.035	SL-TWUC-4	2.46 (62.4)	0.75 (19)	7/16	1.23 (31.2)	5100 (351)
3/8	0.035	SL-TWUC-6	2.40 (61.0)	0.75 (19)	7/16	1.20 (30.5)	3300 (227)
1/2	0.049	SL-TWUC-8	2.55 (64.8)	0.75 (19)	11/16	1.27 (32.4)	3700 (254)

公制 Metric

外径 mm	壁厚 mm	订购号	尺寸 mm (in.)				压力等级 MPa (psi)
			A	B	F	L	
6	1	SL-TWUC-6M	62.6 (2.46)	19 (0.75)	7/16	31.3 (1.23)	42 (6095)
8	1	SL-TWUC-8M	62.6 (2.46)	19 (0.75)	7/16	31.3 (1.23)	31 (4499)
10	1	SL-TWUC-10M	64.8 (2.55)	19 (0.75)	5/8	32.4 (1.27)	24 (3483)
12	1	SL-TWUC-12M	64.8 (2.55)	19 (0.75)	5/8	32.4 (1.27)	20 (2902)

■ 卡口对焊接头 BWU Butt Weld Union



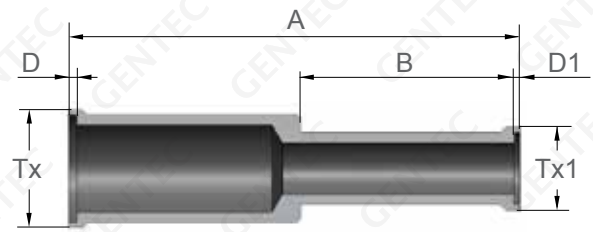
英制 Fractional

外径 in.	壁厚 in.	订购号	尺寸 in. (mm)			压力等级 psi (bar)
			A	D	Tx	
1/4	0.035	SL-BWU-4	1.00 (25.4)	0.02 (0.51)	0.29 (7.4)	5100 (351)
3/8	0.035	SL-BWU-6	1.00 (25.4)	0.03 (0.76)	0.41 (10.4)	3300 (227)
1/2	0.049	SL-BWU-8	1.00 (25.4)	0.04 (1.00)	0.55 (14.0)	3700 (254)
3/4	0.049	SL-BWU-12	1.00 (25.4)	0.04 (1.00)	0.80 (20.3)	2400 (165)
1	0.065	SL-BWU-16	1.25 (31.8)	0.04 (1.00)	1.06 (26.9)	2400 (165)

公制 Metric

外径 mm	壁厚 mm	订购号	尺寸 mm (in.)			压力等级 MPa (psi)
			A	D	Tx	
6	1	SL-BWU-6M	31.8 (1.25)	0.51 (0.02)	6.9 (0.27)	42 (6095)
8	1	SL-BWU-8M	31.8 (1.25)	0.76 (0.03)	8.9 (0.35)	31 (4499)
10	1	SL-BWU-10M	31.8 (1.25)	0.76 (0.03)	10.9 (0.43)	24 (3483)
12	1	SL-BWU-12M	31.8 (1.25)	1.00 (0.04)	13.2 (0.52)	20 (2902)
18	1	SL-BWU-18M	31.8 (1.25)	1.00 (0.04)	19.3 (0.76)	20 (2902)

■ 卡口对焊变径接头 BWRU Butt Weld Reducer Union



英制 Fractional

外径 in.	壁厚 in.	外径 in.	壁厚 in.	订购号	尺寸 in. (mm)						压力等级 psi (bar)
					A	B	D	D1	Tx	Tx1	
3/8	0.035	1/4	0.035	SL-BWRU-6-4	1.58 (40.1)	0.75 (19)	0.03 (0.76)	0.02 (0.51)	0.41 (10.4)	0.29 (7.4)	3300 (227)
1/2	0.049	1/4	0.035	SL-BWRU-8-4	1.58 (40.1)	0.75 (19)	0.04 (1.00)	0.02 (0.51)	0.55 (14.0)	0.29 (7.4)	3700 (254)
1/2	0.049	3/8	0.035	SL-BWRU-8-6	1.58 (40.1)	0.75 (19)	0.04 (1.00)	0.03 (0.76)	0.55 (14.0)	0.41 (10.4)	3300 (227)
3/4	0.049	1/2	0.049	SL-BWRU-12-8	1.62 (41.1)	0.75 (19)	0.04 (1.00)	0.04 (1.00)	0.80 (20.3)	0.55 (14.0)	2400 (165)

公制 Metric

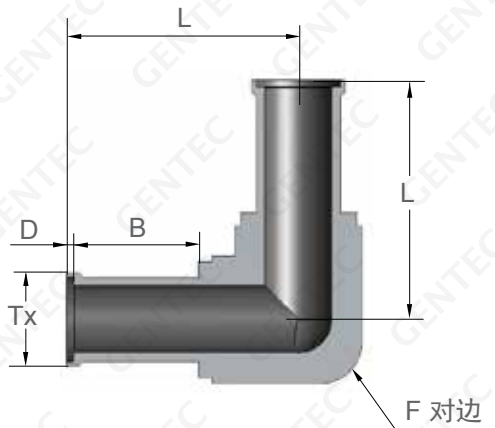
外径 mm	壁厚 mm	外径 mm	壁厚 mm	订购号	尺寸 mm (in.)						压力等级 MPa (psi)
					A	B	D	D1	Tx	Tx1	
8	1.0	6	1.0	SL-BWRU-8M-6M	39.9 (1.57)	19 (0.75)	0.76 (0.03)	0.51 (0.02)	8.90 (0.35)	6.8 (0.27)	31 (4499)
12	1.0	6	1.0	SL-BWRU-12M-6M	40.1 (1.58)	19 (0.75)	1.00 (0.04)	0.51 (0.02)	13.2 (0.52)	6.8 (0.27)	20 (2902)
12	1.0	8	1.0	SL-BWRU-12M-8M	40.4 (1.59)	19 (0.75)	1.00 (0.04)	0.76 (0.03)	13.2 (0.52)	8.9 (0.35)	20 (2902)

WELD FITTINGS

焊接接头

Solutions for Life

■ 卡口对焊弯头 BWUE Butt Weld Union Elbow



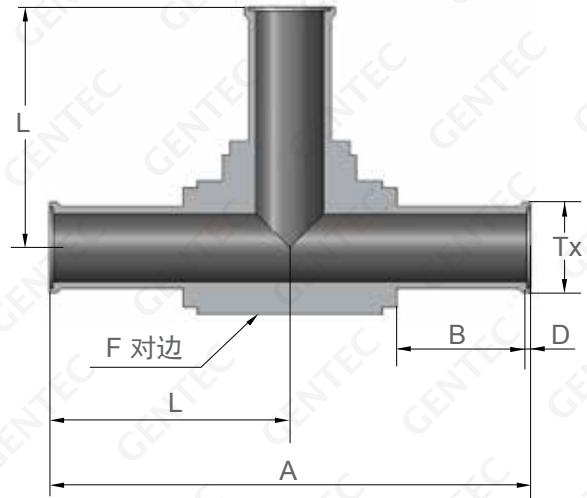
英制 Fractional

外径 in.	壁厚 in.	订购号	尺寸 in. (mm)					压力等级 psi (bar)
			B	D	F	L	Tx	
1/4	0.035	SL-BWUE-4	0.75 (19.0)	0.02 (0.51)	7/16	1.25 (31.8)	0.29 (7.4)	5100 (351)
3/8	0.035	SL-BWUE-6	0.75 (19.0)	0.03 (0.76)	7/16	1.23 (31.2)	0.41 (10.4)	3300 (227)
1/2	0.049	SL-BWUE-8	0.75 (19.0)	0.04 (1.00)	11/16	1.38 (35.1)	0.55 (14.0)	3700 (254)
3/4	0.049	SL-BWUE-12	0.75 (19.0)	0.04 (1.00)	15/16	1.50 (38.1)	0.80 (20.3)	2400 (165)
1	0.065	SL-BWUE-16	0.96 (24.4)	0.04 (1.00)	3/4	1.89 (48.0)	1.06 (26.9)	2400 (165)

公制 Metric

外径 mm	壁厚 mm	订购号	尺寸 mm (in.)					压力等级 MPa (psi)
			B	D	F	L	Tx	
6	1	SL-BWUE-6M	19 (0.75)	0.51 (0.02)	7/16	31.8 (1.25)	6.9 (0.27)	35 (5100)
8	1	SL-BWUE-8M	19 (0.75)	0.76 (0.03)	7/16	32.0 (1.26)	8.9 (0.35)	23 (3300)
10	1	SL-BWUE-10M	19 (0.75)	0.76 (0.03)	11/16	34.8 (1.37)	10.9 (0.43)	25 (3700)
12	1	SL-BWUE-12M	19 (0.75)	1.00 (0.04)	11/16	35.1 (1.38)	13.2 (0.52)	20 (2888)
18	1	SL-BWUE-18M	19 (0.75)	1.00 (0.04)	15/16	38.6 (1.52)	19.3 (0.76)	21 (2989)

■ 卡口对焊三通接头 BWUT Butt Weld Union Tee



英制 Fractional

外径 in.	壁厚 in.	订购号	尺寸 in. (mm)						压力等级 psi (bar)
			A	B	D	F	L	Tx	
1/4	0.035	SL-BWUT-4	2.50 (63.5)	0.75 (19.0)	0.02 (0.51)	7/16	1.25 (31.8)	0.29 (7.4)	5100 (351)
3/8	0.035	SL-BWUT-6	2.46 (62.5)	0.75 (19.0)	0.03 (0.76)	7/16	1.23 (31.2)	0.41 (10.4)	3300 (227)
1/2	0.049	SL-BWUT-8	2.76 (70.1)	0.75 (19.0)	0.04 (1.00)	11/16	1.38 (35.1)	0.55 (14.0)	3500 (241)
3/4	0.049	SL-BWUT-12	3.00 (76.2)	0.75 (19.0)	0.04 (1.00)	11/16	1.50 (38.1)	0.80 (20.3)	2400 (165)
1	0.065	SL-BWUT-16	3.78 (96.0)	0.96 (24.4)	0.04 (1.00)	2 3/4	1.89 (48.0)	1.06 (26.9)	2400 (165)

公制 Metric

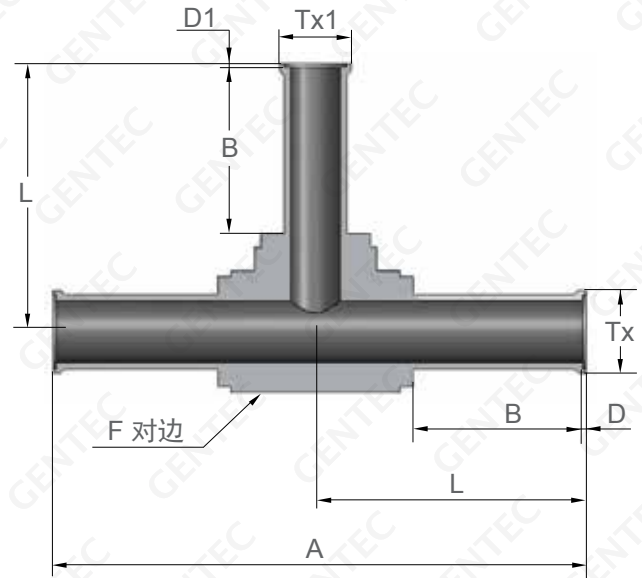
外径 mm	壁厚 mm	订购号	尺寸 mm (in.)						压力等级 MPa (psi)
			A	B	D	F	L	Tx	
6	1	SL-BWUT-6M	63.5 (2.50)	19 (0.75)	0.51 (0.02)	7/16	31.8 (1.25)	6.9 (0.27)	45 (6589)
8	1	SL-BWUT-8M	64.0 (2.52)	19 (0.75)	0.76 (0.03)	7/16	32.0 (1.26)	8.9 (0.35)	32 (4687)
10	1	SL-BWUT-10M	69.6 (2.74)	19 (0.75)	0.76 (0.03)	11/16	34.8 (1.37)	10.9 (0.43)	25 (3686)
12	1	SL-BWUT-12M	70.1 (2.76)	19 (0.75)	1.0 (0.04)	11/16	35.1 (1.38)	13.2 (0.52)	21 (2989)
18	1	SL-BWUT-18M	77.2 (3.04)	19 (0.75)	1.0 (0.04)	15/16	38.6 (1.52)	19.3 (0.76)	21 (2989)

WELD FITTINGS

焊接接头

Solutions for Life

■ 卡口对焊变径三通接头 BWRT Butt Weld Reducer Tee



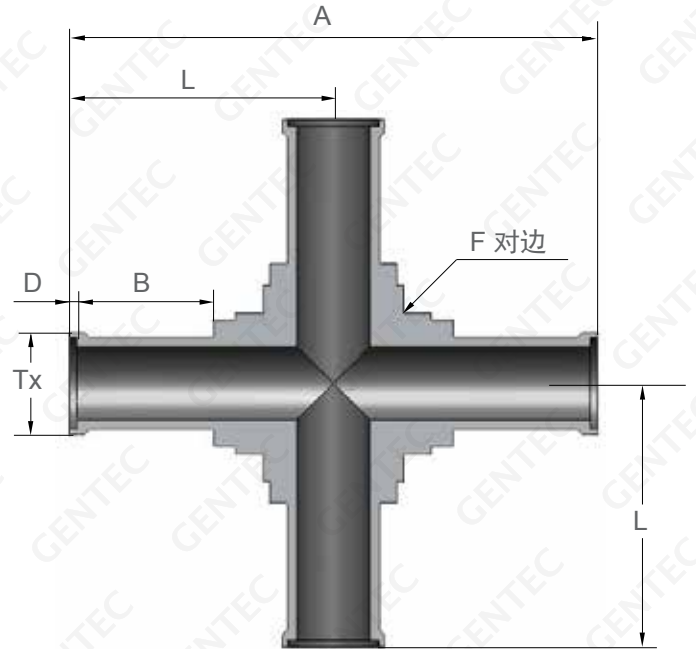
英制 Fractional

外径 in.	外径 in.	订购号	尺寸 in. (mm)					压力等级 psi (bar)
			A	B	D	D1	F	
3/8	1/4	SL-BWRT-6-4	2.46 (62.5)	0.75 (19)	0.03 (0.76)	0.02 (0.51)	7/16	3300 (227)
1/2	1/4	SL-BWRT-8-4	2.76 (70.0)	0.75 (19)	0.04 (1.00)	0.02 (0.51)	11/16	3700 (254)
1/2	3/8	SL-BWRT-8-6	2.76 (70.0)	0.75 (19)	0.04 (1.00)	0.03 (0.76)	11/16	3300 (227)
3/4	3/8	SL-BWRT-12-8	3.00 (76.2)	0.75 (19)	0.04 (1.00)	0.03 (0.76)	15/16	2400 (165)
3/4	1/2	SL-BWRT-12-4	3.00 (76.2)	0.75 (19)	0.04 (1.00)	0.04 (1.00)	15/16	2400 (165)

公制 Metric

外径 mm	外径 mm	订购号	尺寸 mm (in.)					压力等级 MPa (psi)
			A	B	D	D1	F	
12	6	SL-BWRT-12M-6M	70 (2.76)	19.0 (0.75)	0.51 (0.02)	0.51 (0.02)	11/16	20 (2902)

■ 卡口对焊四通接头 BWUC Butt Weld Union Cross



英制 Fractional

外径 in.	壁厚 in.	订购号	尺寸 in. (mm)						压力等级 psi (bar)
			A	B	D	F	L	T _x	
1/4	0.035	SL-BWUC-4	2.50 (63.5)	0.75 (19.0)	0.02 (0.51)	7/16	1.25 (31.8)	0.29 (7.4)	5100 (351)
3/8	0.035	SL-BWUC-6	2.46 (62.5)	0.75 (19.0)	0.03 (0.76)	7/16	1.23 (31.2)	0.41 (10.4)	3300 (227)
1/2	0.049	SL-BWUC-8	2.70 (68.6)	0.75 (19.0)	0.04 (1.00)	5/8	1.35 (34.3)	0.55 (14.0)	3700 (254)

公制 Metric

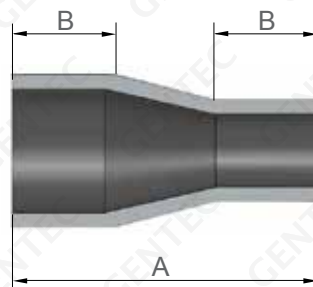
外径 mm	壁厚 mm	订购号	尺寸 mm (in.)						压力等级 MPa (psi)
			A	B	D	F	L	T _x	
6	1	SL-BWUC-6M	63.5 (2.50)	19.0 (0.75)	0.51 (0.02)	7/16	31.8 (1.25)	6.9 (0.27)	42 (6095)
8	1	SL-BWUC-8M	63.5 (2.50)	19.0 (0.75)	0.76 (0.03)	7/16	31.8 (1.25)	8.9 (0.35)	31 (4499)

WELD FITTINGS

焊接接头

Solutions for Life

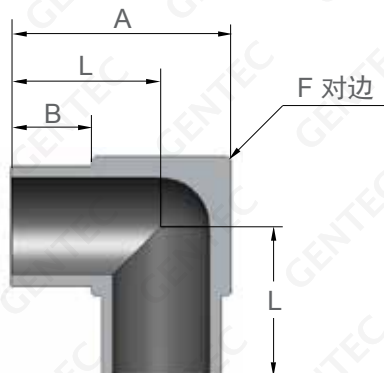
■ 微型变径接头 MRU Micro Reducer Union



英制 Fractional

外径 in.	外径 in.	订购号	尺寸 in. (mm)		压力等级 psi (bar)
			A	B	
1/4	1/8	SL-MRU-4-2	0.75 (19)	0.25 (6.4)	5100 (351)
3/8	1/4	SL-MRU-6-4	0.75 (19)	0.25 (6.4)	3300 (227)
1/2	1/4	SL-MRU-8-4	0.75 (19)	0.25 (6.4)	3700 (254)
1/2	3/8	SL-MRU-8-6	0.75 (19)	0.25 (6.4)	3300 (227)

■ 微型弯头 MUE Micro Union Elbow



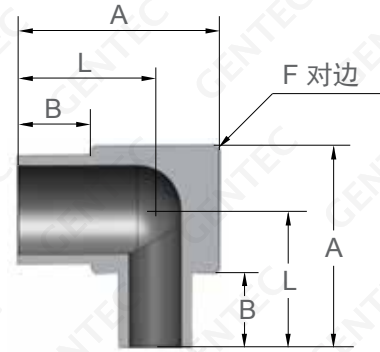
英制 Fractional

外径 in.	壁厚 in.	订购号	尺寸 in. (mm)				压力等级 psi (bar)
			A	B	F	L	
1/8	0.028	SL-MUE-2	0.44 (11.1)	0.25 (6.4)	5/16	0.34 (8.75)	8500 (585)
1/4	0.035	SL-MUE-4	0.56 (14.2)	0.25 (6.4)	5/16	0.41 (10.4)	5100 (351)
3/8	0.035	SL-MUE-6	0.69 (17.5)	0.25 (6.4)	7/16	0.47 (11.9)	3300 (227)
1/2	0.049	SL-MUE-8	0.81 (20.6)	0.25 (6.4)	9/16	0.53 (13.5)	3700 (254)

公制 Metric

外径 mm	壁厚 mm	订购号	尺寸 mm (in.)				压力等级 MPa (psi)
			A	B	F	L	
6	1	SL-MUE-6M	14.2 (0.56)	6.4 (0.25)	5/16	10.4 (0.41)	42 (6095)
8	1	SL-MUE-8M	17.5 (0.69)	6.4 (0.25)	7/16	11.9 (0.47)	31 (4499)
10	1	SL-MUE-10M	17.5 (0.69)	6.4 (0.25)	7/16	11.9 (0.47)	24 (3483)
12	1	SL-MUE-12M	20.6 (0.81)	6.4 (0.25)	9/16	13.5 (0.53)	20 (2902)

■ 微型变径弯头 MRE Micro Reducer Elbow



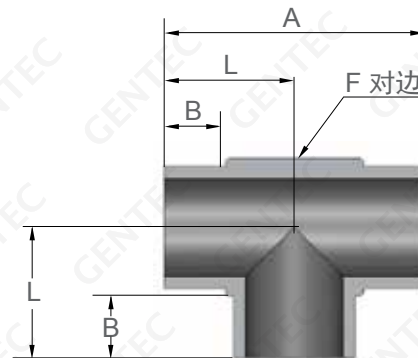
英制 Fractional

外径 in.	壁厚 in.	外径 in.	壁厚 in.	订购号	尺寸 in.(mm)				压力等级 psi (bar)
					A	B	F	L	
3/8	0.035	1/4	0.035	SL-MRE-6-4	0.69 (17.5)	0.25 (6.4)	7/16	0.47 (11.9)	3300 (227)
1/2	0.049	1/4	0.035	SL-MRE-8-4	0.81 (20.6)	0.25 (6.4)	9/16	0.53 (13.5)	3700 (254)
1/2	0.049	3/8	0.035	SL-MRE-8-6	0.81 (20.6)	0.25 (6.4)	9/16	0.53 (13.5)	3300 (227)

公制 Metric

外径 mm	壁厚 mm	外径 mm	壁厚 mm	订购号	尺寸 mm(in.)				压力等级 MPa (psi)
					A	B	F	L	
8	1.0	6	1.0	SL-MRE-8M-6M	17.5 (0.69)	6.4 (0.25)	7/16	11.9 (0.47)	31 (4499)
10	1.0	6	1.0	SL-MRE-10M-6M	17.5 (0.69)	6.4 (0.25)	7/16	11.9 (0.47)	24 (3483)
12	1.0	6	1.0	SL-MRE-12M-6M	20.6 (0.81)	6.4 (0.25)	9/16	13.5 (0.53)	20 (2902)
12	1.0	8	1.0	SL-MRE-12M-8M	20.6 (0.81)	6.4 (0.25)	9/16	13.5 (0.53)	20 (2902)

■ 微型三通接头 MUT Micro Union Tee



公制 Metric

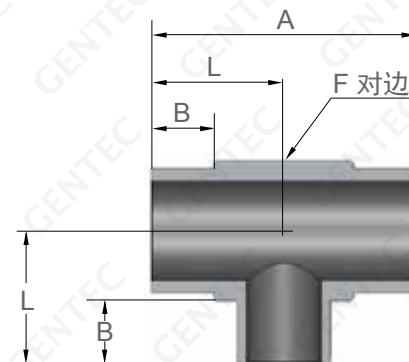
外径 mm	订购号	尺寸 mm (in.)				压力等级 MPa (psi)
		A	B	F	L	
6	SL-MUT-6M	20.8 (0.80)	6.4 (0.25)	5/16	10.4 (0.41)	42 (6095)
8	SL-MUT-8M	23.8 (0.94)	6.4 (0.25)	7/16	11.9 (0.47)	31 (4499)
10	SL-MUT-10M	23.8 (0.94)	6.4 (0.25)	7/16	11.9 (0.47)	24 (3483)
12	SL-MUT-12M	27.0 (1.06)	6.4 (0.25)	9/16	13.5 (0.53)	20 (2902)

WELD FITTINGS

焊接接头

Solutions for Life

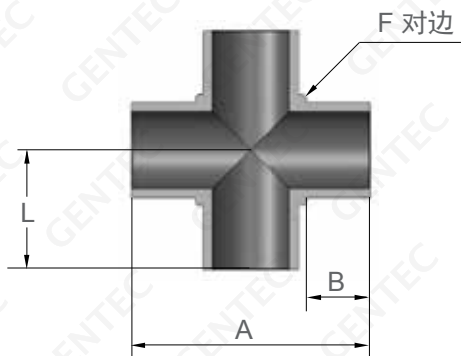
■ 微型变径三通接头 MRT Micro Reducer Tee



公制 Metric

外径 mm	壁厚 mm	外径 mm	壁厚 mm	订购号	尺寸 mm (in.)				压力等级 MPa (psi)
					A	B	F	L	
10	1	6	1	SL-MRT-10M-6M	23.8 (0.94)	6.4 (0.25)	7/16	11.9 (0.47)	24 (3483)
12	1	6	1	SL-MRT-12M-6M	26.9 (1.06)	6.4 (0.25)	9/16	13.5 (0.53)	20 (2900)
12	1	8	1	SL-MRT-12M-8M	26.9 (1.06)	6.4 (0.25)	9/16	13.5 (0.53)	20 (2900)

■ 微型四通接头 MUC Micro Union Cross



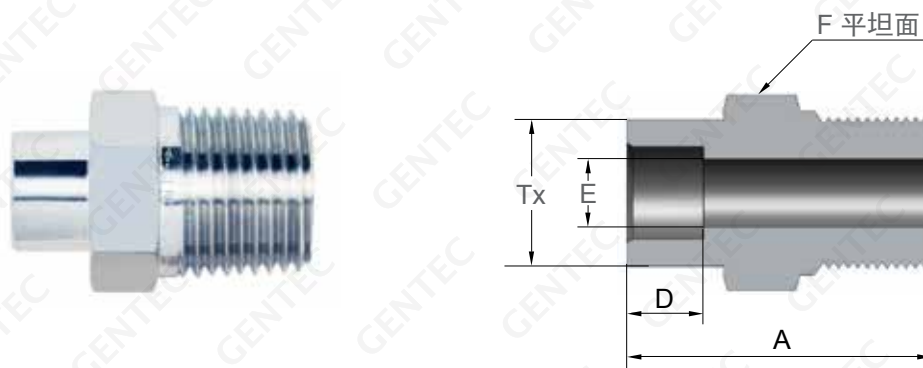
英制 Fractional

外径 in.	壁厚 in.	订购号	尺寸 in. (mm)				压力等级 psi (bar)
			A	B	F	L	
1/8	0.028	SL-MUC-2	0.69 (17.5)	0.25 (6.4)	5/16	0.35 (8.7)	8500 (585)
1/4	0.035	SL-MUC-4	0.82 (20.8)	0.25 (6.4)	5/16	0.41 (10.4)	5100 (351)
3/8	0.035	SL-MUC-6	0.94 (23.9)	0.25 (6.4)	7/16	0.47 (11.9)	3300 (227)
1/8	0.049	SL-MUC-8	1.06 (26.9)	0.25 (6.4)	9/16	0.53 (13.5)	3700 (254)

公制 Metric

外径 mm	壁厚 mm	订购号	尺寸 mm (in.)				压力等级 MPa (psi)
			A	B	F	L	
6	1	SL-MUC-6M	20.8 (0.82)	6.4 (0.25)	5/16	10.4 (0.41)	42 (6095)
8	1	SL-MUC-8M	23.9 (0.94)	6.4 (0.25)	7/16	11.9 (0.47)	31 (4499)
10	1	SL-MUC-10M	23.9 (0.94)	6.4 (0.25)	7/16	11.9 (0.47)	24 (3483)
12	1	SL-MUC-12M	26.9 (1.06)	6.4 (0.25)	9/16	13.5 (0.53)	20 (2902)

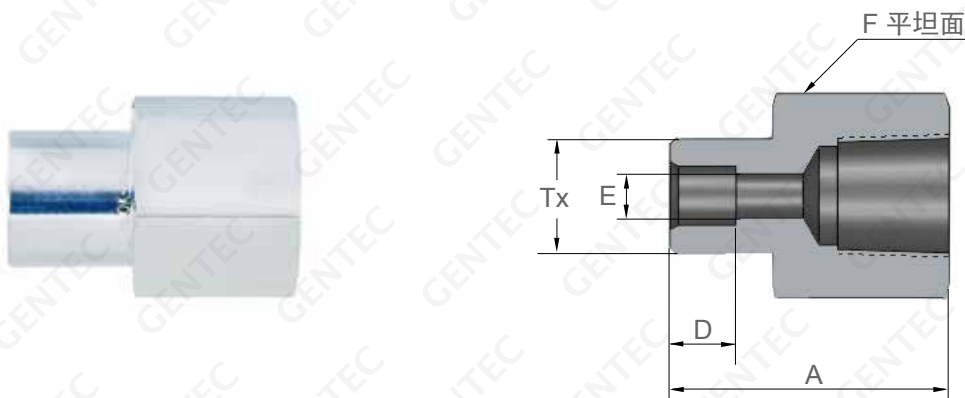
■ 承插焊外螺纹接头 SWMC Socket Weld Male Connector



英制 Fractional

承插规格 in.	NPT 外螺纹规格 in.	订购号	尺寸 in. (mm)					压力等级 psi (bar)
			A	D	E	F	Tx	
1/4	1/4	SS-SWMC-4-NT4	1.15 (29.2)	0.28 (7.1)	0.19 (4.8)	9/16	0.48 (12.2)	8000 (551)
3/8	1/4	SS-SWMC-6-NT4	1.25 (31.8)	0.31 (7.9)	0.28 (7.1)	5/8	0.60 (15.2)	8000 (551)
3/8	3/8	SS-SWMC-6-NT6	1.25 (31.8)	0.31 (7.9)	0.28 (7.1)	11/16	0.60 (15.2)	7800 (537)
3/8	1/2	SS-SWMC-6-NT8	1.47 (37.3)	0.31 (7.9)	0.28 (7.1)	7/8	0.60 (15.2)	7700 (530)
1/2	1/4	SS-SWMC-8-NT4	1.31 (33.3)	0.38 (9.7)	0.28 (7.1)	3/4	0.73 (18.5)	6600 (454)
1/2	3/8	SS-SWMC-8-NT6	1.31 (33.3)	0.38 (9.7)	0.38 (9.7)	3/4	0.73 (18.5)	6600 (454)
1/2	1/2	SS-SWMC-8-NT8	1.53 (38.9)	0.38 (9.7)	0.41 (10.4)	7/8	0.73 (18.5)	6600 (454)

■ 承插焊内螺纹接头 SWFC Socket Weld Female Connector



英制 Fractional

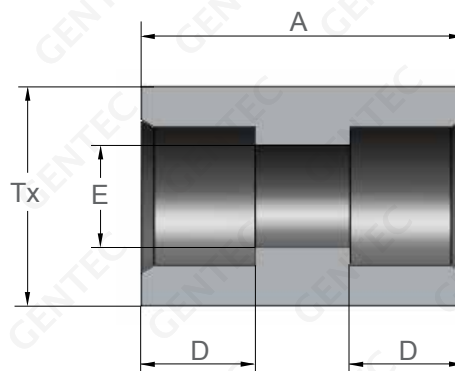
承插规格 in.	NPT 内螺纹规格 in.	订购号	尺寸 in. (mm)					压力等级 psi (bar)
			A	D	E	F	Tx	
1/8	1/8	SS-SWFC-2-FNT2	0.83 (21.1)	0.10 (2.5)	0.09 (2.3)	9/16	0.29 (7.4)	6500 (447)
1/4	1/8	SS-SWFC-4-FNT2	1.05 (26.7)	0.28 (7.1)	0.19 (4.8)	9/16	0.48 (12.2)	6500 (447)
1/4	1/4	SS-SWFC-4-FNT4	1.18 (30.0)	0.28 (7.1)	0.19 (4.8)	3/4	0.48 (12.2)	6600 (454)
3/8	1/4	SS-SWFC-6-FNT4	1.24 (31.5)	0.31 (7.9)	0.28 (7.1)	3/4	0.60 (15.2)	6600 (454)
1/2	3/8	SS-SWFC-8-FNT6	1.36 (34.5)	0.38 (9.7)	0.41 (10.4)	7/8	0.73 (18.5)	5300 (365)
1/2	1/2	SS-SWFC-8-FNT8	1.59 (40.4)	0.38 (9.7)	0.41 (10.4)	1 1/16	0.73 (18.5)	4900 (337)
3/4	3/4	SS-SWFC-12-FNT12	1.73 (43.9)	0.44 (11.2)	0.63 (16)	1 5/16	1.04 (26.4)	4600 (316)

WELD FITTINGS

焊接接头

Solutions for Life

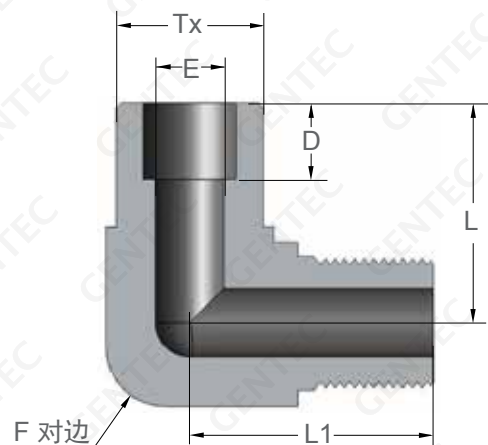
承插焊连接接头 SWU Socket Weld Union



英制 Fractional

承插规格 in.	订购号	尺寸 in. (mm)				压力等级 psi (bar)
		A	D	E	Tx	
1/4	SS-SWU-4	0.75 (19.1)	0.28 (7.1)	0.19 (4.8)	0.48 (12.2)	10700 (737)
3/8	SS-SWU-6	0.88 (22.4)	0.31 (7.9)	0.28 (7.1)	0.60 (15.2)	8100 (558)
1/2	SS-SWU-8	1.06 (26.9)	0.38 (9.7)	0.41 (10.4)	0.73 (18.5)	6600 (454)
3/4	SS-SWU-12	1.31 (33.3)	0.44 (11.2)	0.63 (16.0)	1.04 (26.4)	5900 (406)
1	SS-SWU-16	1.44 (36.6)	0.62 (15.7)	0.88 (22.4)	1.36 (34.2)	5600 (385)

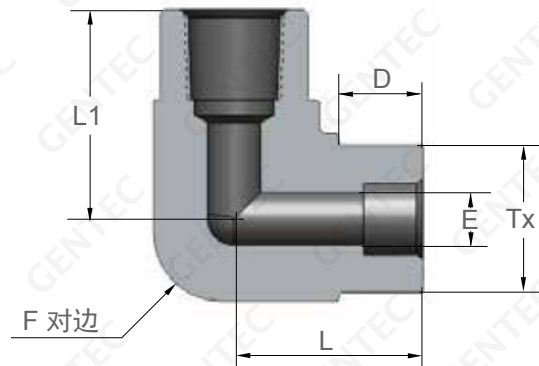
承插焊外螺纹弯头 SWME Socket Weld Male Elbow



英制 Fractional

承插规格 in.	NPT 外螺纹规格 in.	订购号	尺寸 in. (mm)						压力等级 psi (bar)
			D	E	F	L	L1	Tx	
1/4	1/4	SS-SWME-4-NT4	0.28 (7.1)	0.19 (4.8)	5/8	0.90 (23)	1.00 (25.4)	0.48 (12.2)	8000 (551)
3/8	1/4	SS-SWME-6-NT4	0.31 (7.9)	0.28 (7.1)	5/8	0.90 (23)	1.00 (25.4)	0.60 (15.2)	8000 (551)
3/8	3/8	SS-SWME-6-NT6	0.31 (7.9)	0.28 (7.1)	13/16	0.98 (25)	1.03 (26.2)	0.60 (15.2)	7800 (537)
3/8	1/2	SS-SWME-6-NT8	0.31 (7.9)	0.28 (7.1)	15/16	1.02 (26)	1.38 (35.1)	0.60 (15.2)	7700 (530)
1/2	1/2	SS-SWME-8-NT8	0.38 (9.7)	0.41 (10.4)	15/16	1.08 (27.5)	1.38 (35.1)	0.73 (18.5)	6600 (454)

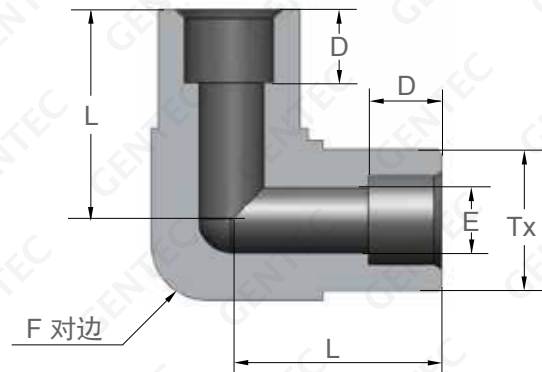
承插焊内螺纹弯头 SWFE Socket Weld Female Elbow



英制 Fractional

承插规格 in.	NPT 外螺纹规格 in.	订购号	尺寸 in. (mm)						压力等级 psi (bar)
			D	E	F	L	L1	Tx	
1/4	1/4	SS-SWFE-4-FNT4	0.28 (7.1)	0.19 (4.8)	13/16	0.90 (22.9)	1.11 (28.2)	0.77 (19.6)	7400 (509)
3/8	1/4	SS-SWFE-6-FNT4	0.31 (7.9)	0.28 (7.1)	13/16	0.99 (25.1)	1.11 (28.2)	0.77 (19.6)	7400 (509)
3/8	1/2	SS-SWFE-6-FNT8	0.31 (7.9)	0.28 (7.1)	1 1/8	1.13 (28.7)	1.46 (37.0)	1.08 (27.5)	5700 (392)
1/2	1/2	SS-SWFE-8-FNT8	0.38 (9.7)	0.41 (10.4)	1 1/8	1.19 (30.0)	1.46 (37.0)	1.08 (27.5)	5700 (392)

承插焊弯头 SWUE Socket Weld Union Elbow



英制 Fractional

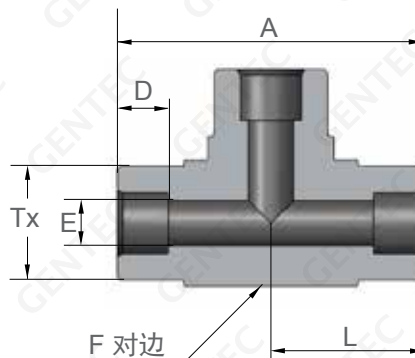
承插规格 in.	订购号	尺寸 in. (mm)					压力等级 psi (bar)
		D	E	F	L	Tx	
1/4	SS-SWUE-4	0.28 (7.1)	0.19 (4.7)	1/2	0.78 (19.8)	0.47 (12.0)	10700 (737)
3/8	SS-SWUE-6	0.31 (7.9)	0.28 (7.1)	5/8	0.90 (23.0)	0.60 (15.2)	8100 (558)
1/2	SS-SWUE-8	0.38 (9.7)	0.41 (10.4)	13/16	1.00 (25.5)	0.76 (19.5)	6600 (454)
3/4	SS-SWUE-12	0.44 (11.2)	0.63 (15.9)	1 1/16	1.16 (29.5)	1.08 (27.5)	5900 (406)
1	SS-SWUE-16	0.62 (15.7)	0.88 (22.2)	1 3/8	1.45 (36.8)	1.34 (34.0)	5600 (385)

WELD FITTINGS

焊接接头

Solutions for Life

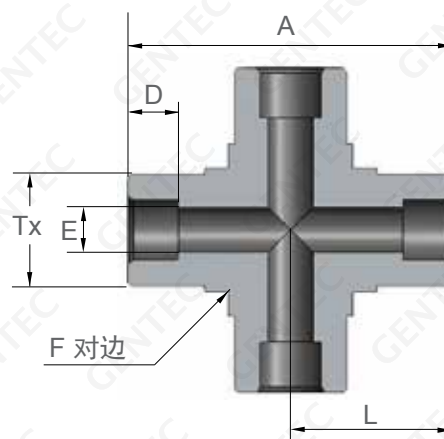
承插焊三通接头 SWUT Socket Weld Union Tee



英制 Fractional

承插规格 in.	订购号	尺寸 in. (mm)						压力等级 psi (bar)
		A	D	E	F	L	Tx	
1/8	SS-SWUT-2	1.18 (30.0)	0.10 (2.5)	0.09 (2.3)	3/8	0.61 (15.0)	0.35 (8.6)	12600 (866)
1/4	SS-SWUT-4	1.50 (38.0)	0.28 (7.1)	0.19 (4.7)	5/8	0.75 (19.0)	0.62 (15.2)	10700 (737)
3/8	SS-SWUT-6	1.87 (47.5)	0.31 (7.9)	0.28 (7.1)	5/8	0.97 (23.8)	0.62 (15.2)	8100 (558)
1/2	SS-SWUT-8	2.10 (53.5)	0.38 (9.7)	0.41 (10.4)	13/16	1.09 (26.8)	0.80 (19.5)	6600 (454)
3/4	SS-SWUT-12	2.60 (66.0)	0.44 (11.2)	0.63 (15.9)	1 1/8	1.35 (33.0)	1.12 (27.5)	5900 (406)
1	SS-SWUT-16	2.87 (73.0)	0.62 (15.7)	0.88 (22.2)	1 3/8	1.49 (36.5)	1.40 (34.2)	5600 (385)

承插焊四通接头 SWUC Socket Weld Union Cross



英制 Fractional

承插规格 in.	订购号	尺寸 in. (mm)						压力等级 psi (bar)
		A	D	E	F	L	Tx	
1/4	SS-SWUC-4	1.5 (38)	0.28 (7.1)	0.19 (4.8)	1/2 (12.8)	0.75 (19.0)	0.43 (11.00)	10700 (737)
3/8	SS-SWUC-6	2.0 (51)	0.31 (7.9)	0.28 (7.1)	5/8 (16.0)	1.00 (25.5)	0.38 (9.65)	8100 (558)
1/2	SS-SWUC-8	2.24 (57)	0.38 (9.7)	0.41 (10.4)	13/16 (20.5)	1.12 (28.5)	0.50 (12.80)	6600 (454)

■ 订购指南 Ordering Information

SL - TWMC - 6 - NT4

材质:

SL: 316L

SS: 316

连接端口形式:

NT: NPT外螺纹

FNT: NPT内螺纹

接头类型:

TWMC: 对焊外螺纹接头

TWFC: 对焊内螺纹接头

TWRU: 对焊变径接头

TWUE: 对焊弯头

TWUT: 对焊三通接头

TWRT: 对焊变径三通接头

TWUC: 对焊四通接头

BWU: 卡口对焊接头

BWRU: 卡口对焊变径接头

BWUE: 卡口对焊弯头

BWUT: 卡口对焊三通接头

BWRT: 卡口对焊变径三通接头

BWUC: 卡口对焊四通接头

MRU: 微型变径接头

MUE: 微型弯头

MRE: 微型变径弯头

MUT: 微型三通接头

MRT: 微型变径三通接头

MUC: 微型四通接头

SWMC: 承插焊外螺纹接头

SWFC: 承插焊内螺纹接头

SWU: 承插焊连接接头

SWME: 承插焊外螺纹弯头

SWFE: 承插焊内螺纹弯头

SWUE: 承插焊弯头

SWUT: 承插焊三通接头

SWUC: 承插焊四通接头

连接端口尺寸:

2: 1/8"

4: 1/4"

6: 1/4"

8: 3/8"

10: 5/8"

12: 3/4"

16: 1"

6M: 6 mm

8M: 8 mm

10M: 10 mm

12M: 12 mm



流体系统整体解决方案 快速浏览

- 一般工业/特气/超高纯减压器
- 仪表/高纯阀门
- 钢瓶阀和钢瓶接头
- 管路安全产品/管路附件
- 卡套/管路/高纯接头
- 压力表/工业报警器/特气控制面板



特气汇流排

- 特气控制面板
- 特气汇流排
- 特气控制终端
- 其他控制系统
- 附件



特气减压器

- 铜电镀减压器
- 不锈钢减压器
- 不锈钢高纯减压器
- 特殊用途减压器
- 背压阀



高纯产品

- U 系列高纯减压器
- DV 系列高纯阀门
- 高纯压力表
- 高纯接头



实验室供气系统整体解决方案

- 减压器
- 背压阀
- 特气控制面板
- 备用气控制面板
- 特气控制终端
- 台面调压终端



球阀

- BV1 系列
- BV3 系列
- BV4 系列
- BV5 系列
- BV11 系列
- BV615, BV635 系列



针 阀

- NV1 系列
- NV4 系列
- NV5 系列



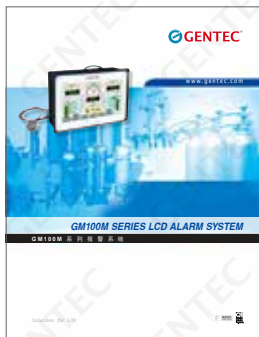
膜片阀

- DV11 系列
- DV13 系列
- DV51 系列
- DV53 系列
- DV54 系列
- DV74 系列
- DV82 系列
- DV84 系列
- DV51 系列
- DV86 系列
- DV88 系列
- DV90 系列



泄压阀

- RV31 系列
- RV32 系列



GM100M 系列报警系统



卡套接头

- 外螺纹接头（弯头）
- 内螺纹接头（弯头）
- 管接头（弯头）
- 三通（四通）接头
- 变径管接头
- 管塞、管帽
- 螺帽
- 卡套



管路接头

- 六角外螺纹接头
- 六角内螺纹接头
- 内螺纹转换接头
- 弯头
- 三通接头
- 四通接头
- 活接头、堵头
- 软管接头

您可以通过以下2种方式了解更多相关目录

- 1、直接联系捷锐公司告诉我们你所感兴趣的目录
- 2、登入我们的网站注册帐户，即可查看并下载目录

如果您想了解我们全部系列的特气产品，敬请访问我们的网站：www.gentec.com



北京办事处（华北地区）

电话：010-65579420

传真：010-65578994

地址：北京丰台区顺三条21号2号楼
嘉业大厦12A10室

青岛办事处（山东地区）

电话：0532-66776940

传真：0532-66776941

地址：青岛市市南区福州南路19号
3号楼2404室

西安办事处（西北地区）

电话：029-88216277

传真：029-88216277

地址：西安市雁塔区南二环西段154号
易和蓝钻办公楼一单元10层04室

成都办事处（西南地区）

电话：028-85085744

传真：028-85081044

地址：成都市武侯区鞋都南一路9号
鞋王大厦C栋1403室

广州办事处（华南地区）

电话：020-38769677

传真：020-28856021

地址：广州市白云大道北770号
汇金广场C座503室

武汉办事处（华中地区）

电话：027-88121829

传真：027-88122039

地址：武汉市武昌区融侨华府
1栋2单元501室



捷锐企业（上海）有限公司

GENTEC (SHANGHAI) CORPORATION

上海市松江区文吉路 499号, 201616

电 话：021-67727722

传 真：021-67727754

网 址：www.gentec.com

电子邮件：info@gentec.com.cn



Genstar Technologies Company Inc.

4525 Edison Avenue, Chino, CA 91710, USA

Tel: 909-606-2726

Fax: 909-606-6485

www.gentec.com



关注微信公众号“捷锐供气系统”

随时了解更多新品发布、专业产品知识、展会活动等

捷锐——为您提供供气系统整体解决方案