

## PIPE FITTINGS

管路接头

# TABLE OF CONTENTS

目 录

Solutions for Life



04.~05. PHN系列  
六角外螺纹接头



13. PRA系列  
变径转换接头



06. PHLN系列  
六角长外螺纹接头



14. PRB系列  
变径套管



07. PHRN系列  
六角变径外螺纹接头



15. PME系列  
弯头



08. PFC系列  
六角内螺纹接头



15. PFE系列  
弯头



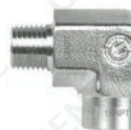
09. PRC系列  
六角变径内螺纹接头



16. PSE系列  
内外螺纹弯头



10.~12. PA系列  
转换接头



16. PRE系列  
变径内外螺纹弯头



17. **PMT系列**  
三通接头



20. **PCP系列**  
螺纹管帽



17. **PFT系列**  
三通接头



20. **PHP系列**  
螺纹堵塞



18. **PST系列**  
分支三通接头



20. **PHHP系列**  
内六角堵塞



18. **PBT系列**  
内外螺纹三通接头



21. **PMHC系列**  
外螺纹软管接头



19. **PFX系列**  
四通接头



22. **PTHC系列**  
卡套管软管接头



19. **PFU系列**  
活接头



22. **PFHC系列**  
内外软管接头



# COMPANY INTRODUCTION

公司简介

Solutions for Life



## 公司简介

捷锐企业（上海）有限公司，研发制造高洁净之集中供气系统及流体压力控制相关零组件、系统设备、仪器仪表、焊割器具等，并设有技术支持部为客户提供技术咨询、设计、工程安装及维修等服务。产品主要应用在半导体、气体、化工、生物科技、核电、航天、食品等行业。

## 质量保证

品质保证是捷锐营运流程不可分割的部分，从接单、制造到出货，我们采用了 ISO 9001 质量系统及全员品质管理体系 (TQM)，确保产品质量。捷锐产品符合现行标准，包括：UL, ANSI, SEMI, NFPA, ASME, ASTM, API, CE, 3C 等标准与认证。

## 深耕企业文化，强调团队合作

捷锐每一位新进人员前两个月必须接受相关知识与企业文化培训，例如：公司领导以身作则、诚实、积极、拒绝傲慢与情性；所有员工必须具有工作热忱，擅于沟通，无界限互动，合作促进，倾力解决，充满自信，不断学习，追求理想与愿景，使全体员工拥有捷锐人独特的价值观和行为规范。

## 具备多功能制造技术

捷锐培育了大批的工程技术人员，从零件、组件到系统设备，生产一贯作业。厂区具备夹治具制造、精密加工机械、电解抛光、自动精密焊接、多功能实验室、无尘室、高精检测仪器、仪表等设施与设备。

## 先进的检验设备

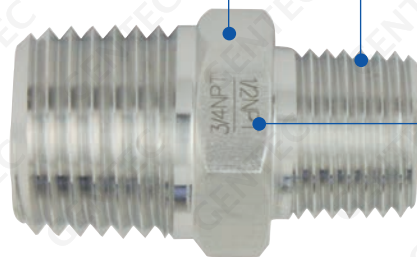
捷锐配置了大量的检测设备，如：三坐标投影仪、减压器全流量测试装置、氧浓度测试仪、数显微小硬度计、金相显微镜、弹簧测试仪、氦气测漏仪、粗糙度测试仪等。

## 产品说明

- 所有管路接头均采用优质 316 材料制造，管路接头使用压力额定值参见产品规格表
- 使用 MPa 单位时，将 bar 压力数值乘以 0.1
- 使用 kg/cm<sup>2</sup> (公斤) 单位时，将 bar 压力数值乘以 0.98
- 管路接头最高使用温度\*: 537 °C (1000 °F)
- 装配管路接头必须保证两端螺纹的清洁
- 锥螺纹连接请使用厌氧螺纹胶或四氟生料带

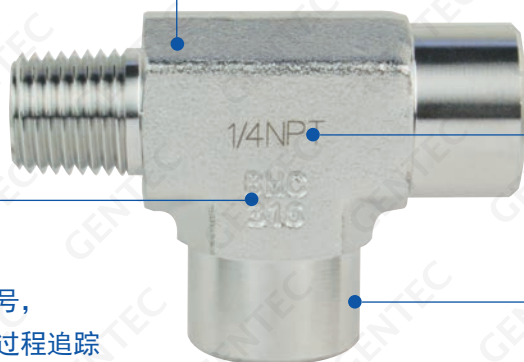
采用高强度优质棒材，  
强度大，承压强

螺纹侧表面光滑平整，  
更有利于密封，  
并大大降低磨损



母体采用锻造，  
强度大，承压强

每个接头均标明螺纹类型，  
方便使用，避免误连接



包含材料代号和批号，  
可实现产品流转全过程追踪

弯头、三通和四通接头由  
多主轴设备一次加工成型，  
角度经严格控制、各方向  
上的螺纹管位置更精确

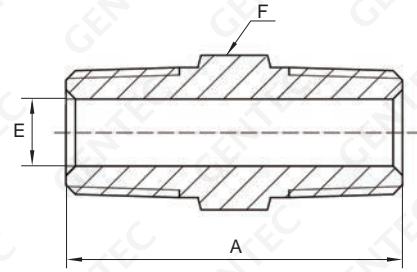
\*: 受管道、润滑剂、O 形圈或其他密封件的影响，实际使用温度可能低于该数值

# PIPE FITTINGS

管路接头

Solutions for Life

## PHN 系列六角外螺纹接头

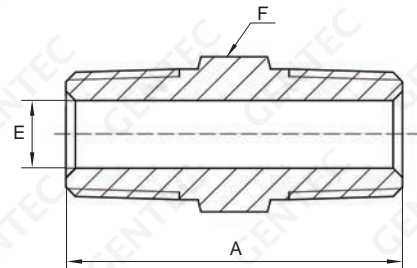


### NPT 外螺纹

NPT 螺纹规格	型号	A in. (mm)	E in. (mm)	F in. (mm)	压力额定值 psi (bar)
1/8" NPT	SS-PHN-NT2	1.10 (28.0)	0.19 (4.8)	7/16	10000 (689)
1/4" NPT	SS-PHN-NT4	1.40 (35.6)	0.28 (7.1)	9/16	8000 (551)
3/8" NPT	SS-PHN-NT6	1.43 (36.3)	0.38 (9.6)	11/16	7800 (537)
1/2" NPT	SS-PHN-NT8	1.84 (46.7)	0.47 (11.9)	7/8	7700 (530)
3/4" NPT	SS-PHN-NT12	1.84 (46.7)	0.62 (15.7)	1 1/16	7300 (502)
1" NPT	SS-PHN-NT16	2.32 (58.9)	0.88 (22.4)	1 3/8	5300 (365)

### ISO 锥管外螺纹 (R)

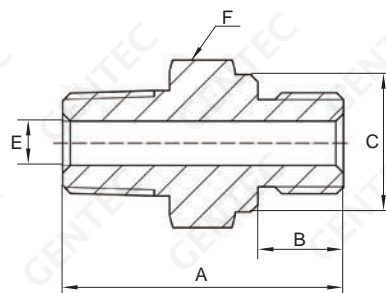
ISO 螺纹规格	型号	A in. (mm)	E in. (mm)	F in. (mm)	压力额定值 psi (bar)
R 1/8"	SS-PHN-RT2	1.10 (28.0)	0.19 (4.8)	7/16	10000 (689)
R 1/4"	SS-PHN-RT4	1.40 (35.6)	0.28 (7.1)	9/16	8000 (551)
R 3/8"	SS-PHN-RT6	1.43 (36.3)	0.38 (9.6)	11/16	7800 (537)
R 1/2"	SS-PHN-RT8	1.84 (46.7)	0.47 (11.9)	7/8	7700 (530)



### NPT 外螺纹到 ISO 锥管外螺纹 (R)

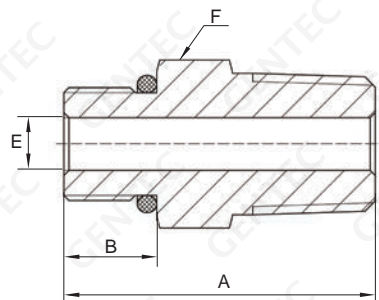
NPT 螺纹规格	ISO 螺纹规格	型号	A in. (mm)	E in. (mm)	F in. (mm)	压力额定值 psi (bar)
1/8" NPT	R 1/8"	SS-PHN-NT2-RT2	1.10 (28.0)	0.19 (4.8)	7/16	10000 (689)
1/4" NPT	R 1/4"	SS-PHN-NT4-RT4	1.40 (35.6)	0.28 (7.1)	9/16	8000 (551)
3/8" NPT	R 3/8"	SS-PHN-NT6-RT6	1.43 (36.3)	0.38 (9.6)	11/16	7800 (537)
1/2" NPT	R 1/2"	SS-PHN-NT8-RT8	1.84 (46.7)	0.47 (11.9)	7/8	7700 (530)
3/4" NPT	R 3/4"	SS-PHN-NT12-RT12	1.84 (46.7)	0.62 (15.7)	1 1/16	7300 (502)
1" NPT	R 1"	SS-PHN-NT16-RT16	2.32 (58.9)	0.88 (22.4)	1 3/8	5300 (365)

## PHN 系列六角外螺纹接头



### NPT 外螺纹到 ISO 直管螺纹 (G)

NPT 螺纹规格	ISO 螺纹规格	型号	A in. (mm)	B in. (mm)	C in. (mm)	E in. (mm)	F in. (mm)	压力额定值 psi (bar)
1/8" NPT	G 1/8"	SS-PHN-NT2-GS2	1.09 (27.7)	0.28 (7.1)	0.54 (13.7)	0.16 (4.1)	9/16	11400 (785)
1/4" NPT	G 1/4"	SS-PHN-NT4-GS4	1.45 (36.8)	0.44 (11.2)	0.71 (18.0)	0.23 (5.8)	3/4	10300 (709)
3/8" NPT	G 3/8"	SS-PHN-NT6-GS6	1.48 (37.6)	0.44 (11.2)	0.85 (21.6)	0.31 (7.9)	7/8	10300 (709)
1/2" NPT	G 1/2"	SS-PHN-NT8-GS8	1.75 (44.4)	0.56 (14.2)	1.02 (25.9)	0.47 (11.9)	1 1/16	7600 (523)
3/4" NPT	G 3/4"	SS-PHN-NT12-GS12	1.93 (49.0)	0.62 (15.7)	1.26 (32.0)	0.62 (15.7)	1 5/16	7300 (502)
1" NPT	G 1"	SS-PHN-NT16-GS16	2.23 (56.6)	0.72 (18.3)	1.53 (38.9)	0.78 (19.8)	1 5/8	7400 (509)



### SAE 外螺纹到 NPT 内螺纹

SAE 螺纹规格	NPT 螺纹规格	型号	A in. (mm)	B in. (mm)	E in. (mm)	F in. (mm)	O 型圈 统一尺寸	压力额定值 psi (bar)
1/4" SAE (7/16-20)	1/4" NPT(F)	SS-PHN-SAE4-NT4	1.20 (30.5)	0.36 (9.1)	0.20 (5.1)	9/16	9x1.8	4500 (310)
3/8" SAE (9/16-18)	3/8" NPT(F)	SS-PHN-SAE6-NT6	1.26 (32.0)	0.35 (9.1)	0.28 (7.1)	11/16	12x2	4500 (310)
1/2" SAE (3/4-16)	1/2" NPT(F)	SS-PHN-SAE8-NT8	1.53 (38.9)	0.44 (11.2)	0.42 (10.7)	7/8	16.4x2.2	4500 (310)
3/4" SAE (1 1/16-12)	3/4" NPT(F)	SS-PHN-SAE12-NT12	1.75 (44.4)	0.59 (15.0)	0.62 (15.7)	1 1/4	23.5x3	3600 (248)
1" SAE (1 5/16-12)	1" NPT(F)	SS-PHN-SAE16-NT16	2.00 (50.8)	0.59 (15.0)	0.88 (22.4)	1 1/2	30x3	2900 (199)

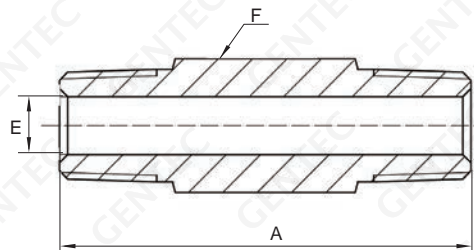
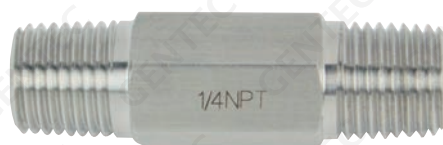


# PIPE FITTINGS

管路接头

Solutions for Life

## PHLN 系列六角长外螺纹接头

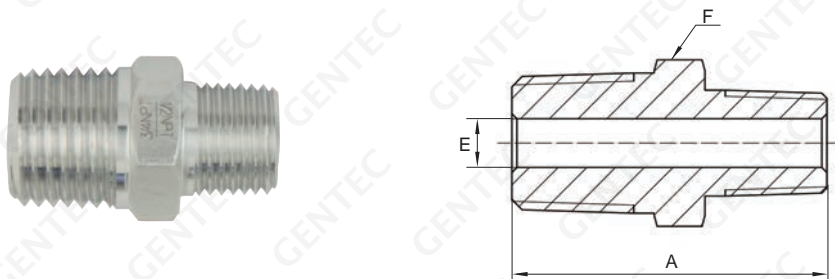


### NPT 外螺纹

NPT 螺纹规格	型 号	A in. (mm)	E in. (mm)	F in. (mm)	压力额定值 psi (bar)
1/8" NPT	SS-PHLN-NT2-1.5	1.5 (38.0)	0.19 (4.8)	7/16	10000 (689)
1/8" NPT	SS-PHLN-NT2-2	2.0 (50.8)	0.19 (4.8)	7/16	10000 (689)
1/8" NPT	SS-PHLN-NT2-2.5	2.5 (63.5)	0.19 (4.8)	7/16	10000 (689)
1/8" NPT	SS-PHLN-NT2-3	3.0 (76.2)	0.19 (4.8)	7/16	10000 (689)
1/4" NPT	SS-PHLN-NT4-1.5	1.5 (38.1)	0.28 (7.1)	9/16	8000 (551)
1/4" NPT	SS-PHLN-NT4-2	2.0 (50.8)	0.28 (7.1)	9/16	8000 (551)
1/4" NPT	SS-PHLN-NT4-2.5	2.5 (63.5)	0.28 (7.1)	9/16	8000 (551)
1/4" NPT	SS-PHLN-NT4-3	3.0 (76.2)	0.28 (7.1)	9/16	8000 (551)
1/4" NPT	SS-PHLN-NT4-4	4.0 (101.6)	0.28 (7.1)	9/16	8000 (551)
3/8" NPT	SS-PHLN-NT6-1.5	1.5 (38.1)	0.38 (9.6)	11/16	7800 (537)
3/8" NPT	SS-PHLN-NT6-2	2.0 (50.8)	0.38 (9.6)	11/16	7800 (537)
3/8" NPT	SS-PHLN-NT6-2.5	2.5 (63.5)	0.38 (9.6)	11/16	7800 (537)
3/8" NPT	SS-PHLN-NT6-3	3.0 (76.2)	0.38 (9.6)	11/16	7800 (537)
3/8" NPT	SS-PHLN-NT6-4	4.0 (101.6)	0.38 (9.6)	11/16	7800 (537)
1/2" NPT	SS-PHLN-NT8-2	2.0 (50.8)	0.47 (11.9)	7/8	7700 (530)
1/2" NPT	SS-PHLN-NT8-3	3.0 (76.2)	0.47 (11.9)	7/8	7700 (530)
1/2" NPT	SS-PHLN-NT8-4	4.0 (101.6)	0.47 (11.9)	7/8	7700 (530)
3/4" NPT	SS-PHLN-NT12-2	2.0 (50.8)	0.62 (15.7)	1 1/16	7300 (502)
3/4" NPT	SS-PHLN-NT12-3	3.0 (76.2)	0.62 (15.7)	1 1/16	7300 (502)
3/4" NPT	SS-PHLN-NT12-4	4.0 (101.6)	0.62 (15.7)	1 1/16	7300 (502)
1" NPT	SS-PHLN-NT16-3	3.0 (76.2)	0.88 (22.4)	1 3/8	5300 (365)
1" NPT	SS-PHLN-NT16-4	4.0 (101.6)	0.88 (22.4)	1 3/8	5300 (365)



## PHRN 系列六角变径外螺纹接头



### NPT 外螺纹

NPT 螺纹规格	NPT 螺纹规格	型 号	A in. (mm)	E in. (mm)	F in. (mm)	压力额定值 psi (bar)
1/4" NPT	1/8" NPT	SS-PHRN-NT4-NT2	1.22 (31.0)	0.19 (4.8)	9/16	10000 (689)
3/8" NPT	1/8" NPT	SS-PHRN-NT6-NT2	1.25 (31.8)	0.19 (4.8)	11/16	10000 (689)
3/8" NPT	1/4" NPT	SS-PHRN-NT6-NT4	1.43 (36.3)	0.28 (7.1)	11/16	8000 (551)
1/2" NPT	1/8" NPT	SS-PHRN-NT8-NT2	1.47 (37.3)	0.19 (4.8)	7/8	7700 (530)
1/2" NPT	1/4" NPT	SS-PHRN-NT8-NT4	1.65 (41.9)	0.28 (7.1)	7/8	8000 (551)
1/2" NPT	3/8" NPT	SS-PHRN-NT8-NT6	1.65 (41.9)	0.38 (9.6)	7/8	7800 (537)
3/4" NPT	1/4" NPT	SS-PHRN-NT12-NT4	1.65 (41.9)	0.28 (7.1)	1 1/16	8000 (551)
3/4" NPT	3/8" NPT	SS-PHRN-NT12-NT6	1.65 (41.9)	0.38 (9.6)	1 1/16	7800 (537)
3/4" NPT	1/2" NPT	SS-PHRN-NT12-NT8	1.84 (46.7)	0.47 (11.9)	1 1/16	7700 (530)
1" NPT	1/4" NPT	SS-PHRN-NT16-NT4	1.94 (49.3)	0.28 (7.1)	1 3/8	5300 (365)
1" NPT	3/8" NPT	SS-PHRN-NT16-NT6	1.85 (47.0)	0.38 (9.6)	1 3/8	7700 (530)
1" NPT	1/2" NPT	SS-PHRN-NT16-NT8	2.13 (54.1)	0.47 (11.9)	1 3/8	7700 (530)
1" NPT	3/4" NPT	SS-PHRN-NT16-NT12	2.13 (54.1)	0.62 (15.7)	1 3/8	7300 (502)

### ISO 锥管外螺纹 (R)

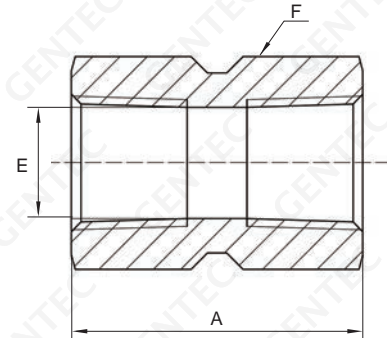
ISO 螺纹规格	ISO 螺纹规格	型 号	A in. (mm)	E in. (mm)	F in. (mm)	压力额定值 psi (bar)
R 3/8"	R 1/4"	SS-PHRN-RT6-RT4	1.43 (36.3)	0.28 (7.1)	11/16	7800 (537)
R 1/2"	R 1/8"	SS-PHRN-RT8-RT2	1.47 (37.3)	0.19 (4.8)	7/8	7700 (530)
R 1/2"	R 3/8"	SS-PHRN-RT8-RT6	1.65 (41.9)	0.38 (9.6)	7/8	7800 (537)

# PIPE FITTINGS

管路接头

Solutions for Life

## PFC 系列六角内螺纹接头



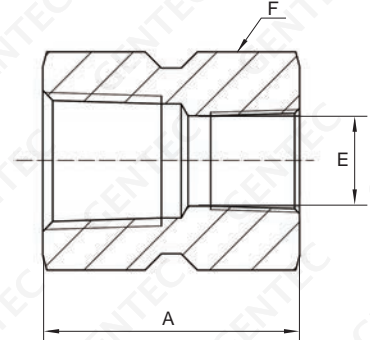
### NPT 外螺纹

NPT 螺纹规格	型号	A in. (mm)	E in. (mm)	F in. (mm)	压力额定值 psi (bar)
1/8" NPT(F)	SS-PFC-FNT2	0.81 (20.6)	0.34 (8.6)	9/16	6500 (447)
1/4" NPT(F)	SS-PFC-FNT4	1.19 (30.2)	0.45 (11.4)	3/4	6600 (454)
3/8" NPT(F)	SS-PFC-FNT6	1.31 (33.3)	0.59 (15.0)	7/8	5300 (365)
1/2" NPT(F)	SS-PFC-FNT8	1.56 (39.6)	0.73 (18.5)	1 1/16	4900 (337)
3/4" NPT(F)	SS-PFC-FNT12	1.62 (41.1)	0.94 (23.9)	1 5/16	4600 (316)
1" NPT(F)	SS-PFC-FNT16	2.00 (50.8)	1.17 (29.7)	1 5/8	4400 (303)

### ISO 锥管内螺纹 (Rc)

ISO 螺纹规格	型号	A in. (mm)	E in. (mm)	F in. (mm)	压力额定值 psi (bar)
Rc 1/8"	SS-PFC-FRT2	0.81 (20.6)	0.33 (8.4)	9/16	6500 (447)
Rc 1/4"	SS-PFC-FRT4	1.19 (30.2)	0.44 (11.2)	3/4	6600 (454)
Rc 3/8"	SS-PFC-FRT6	1.31 (33.3)	0.58 (14.7)	7/8	5300 (365)
Rc 1/2"	SS-PFC-FRT8	1.56 (39.6)	0.72 (18.3)	1 1/16	4900 (337)

## PRC 系列六角变径内螺纹接头



### NPT 外螺纹

NPT 螺纹规格	NPT 螺纹规格	型 号	A in. (mm)	E in. (mm)	F in. (mm)	压力额定值 psi (bar)
1/4" NPT(F)	1/8" NPT(F)	SS-PRC-FNT4-FNT2	1.02 (26.0)	0.34 (8.6)	3/4	6600 (454)
3/8" NPT(F)	1/8" NPT(F)	SS-PRC-FNT6-FNT2	1.02 (26.0)	0.34 (8.6)	7/8	5300 (365)
3/8" NPT(F)	1/4" NPT(F)	SS-PRC-FNT6-FNT4	1.18 (30.0)	0.45 (11.4)	7/8	5300 (365)
1/2" NPT(F)	1/8" NPT(F)	SS-PRC-FNT8-FNT2	1.26 (32.0)	0.34 (8.6)	1 1/16	4900 (337)
1/2" NPT(F)	1/4" NPT(F)	SS-PRC-FNT8-FNT4	1.38 (35.0)	0.45 (11.4)	1 1/16	4900 (337)
1/2" NPT(F)	3/8" NPT(F)	SS-PRC-FNT8-FNT6	1.41 (36.0)	0.59 (15.0)	1 1/16	4900 (337)
3/4" NPT(F)	1/4" NPT(F)	SS-PRC-FNT12-FNT4	1.41 (36.0)	0.45 (11.4)	1 5/16	4600 (316)
3/4" NPT(F)	3/8" NPT(F)	SS-PRC-FNT12-FNT6	1.41 (36.0)	0.59 (15.0)	1 5/16	4600 (316)
3/4" NPT(F)	1/2" NPT(F)	SS-PRC-FNT12-FNT8	1.57 (40.0)	0.73 (18.5)	1 5/16	4600 (316)
1" NPT(F)	1/4" NPT(F)	SS-PRC-FNT16-FNT4	1.65 (42.0)	0.45 (11.4)	1 5/8	4400 (303)
1" NPT(F)	3/8" NPT(F)	SS-PRC-FNT16-FNT6	1.65 (42.0)	0.59 (15.0)	1 5/8	4400 (303)
1" NPT(F)	1/2" NPT(F)	SS-PRC-FNT16-FNT8	1.81 (46.0)	0.73 (18.5)	1 5/8	4400 (303)
1" NPT(F)	3/4" NPT(F)	SS-PRC-FNT16-FNT12	1.81 (46.0)	0.94 (23.9)	1 5/8	4400 (303)

### ISO 锥管内螺纹 (Rc)

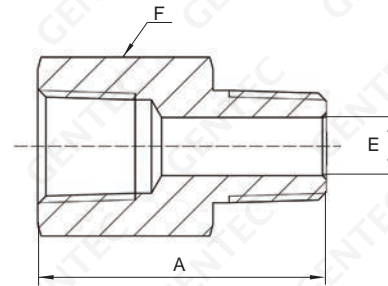
ISO 螺纹规格	ISO 螺纹规格	型 号	A in. (mm)	E in. (mm)	F in. (mm)	压力额定值 psi (bar)
Rc 3/8"	Rc 1/4"	SS-PRC-FRT6-FRT4	1.18 (30.0)	0.44 (11.2)	7/8	5300 (365)
Rc 1/2"	Rc 1/4"	SS-PRC-FRT8-FRT4	1.38 (35.0)	0.44 (11.2)	1 1/16	4900 (337)
Rc 1/2"	Rc 3/8"	SS-PRC-FRT8-FRT6	1.41 (36.0)	0.58 (14.7)	1 1/16	4900 (337)

# PIPE FITTINGS

管路接头

Solutions for Life

## PA 系列转换接头

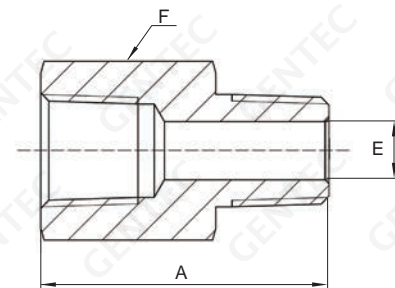
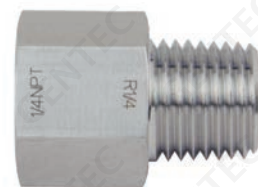


### NPT 内螺纹到外螺纹

NPT 螺纹规格	NPT 螺纹规格	型号	A in. (mm)	E in. (mm)	F in. (mm)	压力额定值 psi (bar)
1/8" NPT(F)	1/8" NPT	SS-PA-FNT2-NT2	1.10 (27.9)	0.19 (4.8)	9/16	6500 (447)
1/4" NPT(F)	1/4" NPT	SS-PA-FNT4-NT4	1.40 (35.6)	0.28 (7.1)	3/4	6600 (454)
3/8" NPT(F)	3/8" NPT	SS-PA-FNT6-NT6	1.51 (38.4)	0.38 (9.6)	7/8	5300 (365)
1/2" NPT(F)	1/2" NPT	SS-PA-FNT8-NT8	1.94 (49.3)	0.47 (11.9)	1 1/16	4900 (337)
3/4" NPT(F)	3/4" NPT	SS-PA-FNT12-NT12	2.02 (51.3)	0.62 (15.7)	1 5/16	4600 (316)
1" NPT(F)	1" NPT	SS-PA-FNT16-NT16	2.28 (57.9)	0.88 (22.4)	1 5/8	4400 (303)

### ISO 锥管内螺纹 (Rc) 到外螺纹 (R)

ISO 螺纹规格	ISO 螺纹规格	型号	A in. (mm)	E in. (mm)	F in. (mm)	压力额定值 psi (bar)
Rc 1/8"	R 1/8"	SS-PA-FRT2-RT2	1.09 (27.7)	0.19 (4.8)	9/16	6500 (447)
Rc 1/4"	R 1/4"	SS-PA-FRT4-RT4	1.42 (36.1)	0.28 (7.1)	3/4	6600 (454)
Rc 3/8"	R 3/8"	SS-PA-FRT6-RT6	1.50 (38.1)	0.38 (9.6)	7/8	5300 (365)
Rc 1/2"	R 1/2"	SS-PA-FRT8-RT8	1.95 (49.5)	0.47 (11.9)	1 1/16	4900 (337)

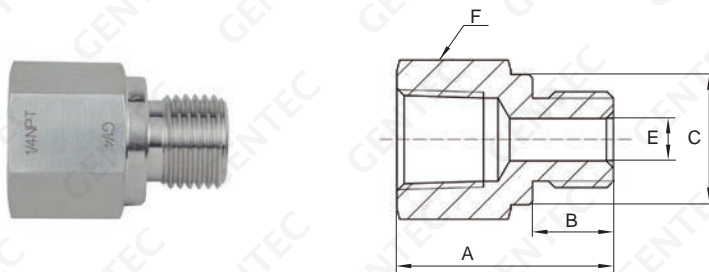


### NPT 内螺纹到 ISO 锥管外螺纹 (R)

NPT 螺纹规格	ISO 螺纹规格	型号	A in. (mm)	D in. (mm)	E in. (mm)	F in. (mm)	压力额定值 psi (bar)
1/8" NPT(F)	R 1/8"	SS-PA-FNT2-RT2	0.98 (25.0)	0.47 (12.0)	0.19 (4.8)	9/16	6500 (447)
1/4" NPT(F)	R 1/4"	SS-PA-FNT4-RT4	1.26 (32.0)	0.55 (14.0)	0.28 (7.1)	3/4	6600 (454)
3/8" NPT(F)	R 3/8"	SS-PA-FNT6-RT6	1.26 (32.0)	0.55 (14.0)	0.38 (9.6)	7/8	5300 (365)
1/2" NPT(F)	R 1/2"	SS-PA-FNT8-RT8	1.77 (45.0)	0.75 (19.0)	0.47 (11.9)	1 1/16	4900 (337)
3/4" NPT(F)	R 3/4"	SS-PA-FNT12-RT12	1.77 (45.0)	0.75 (19.0)	0.62 (15.7)	1 5/16	4600 (316)
1" NPT(F)	R 1"	SS-PA-FNT16-RT16	2.16 (55.0)	0.98 (25.0)	0.88 (22.4)	1 5/8	4400 (303)

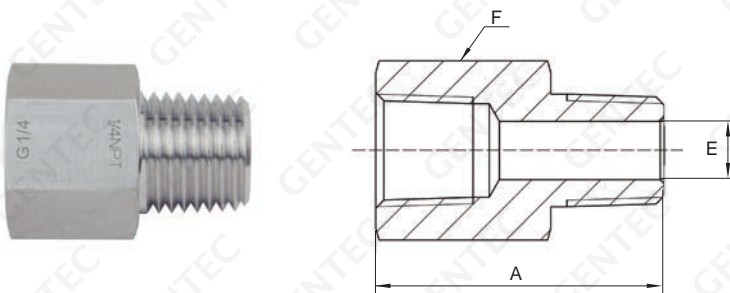


## PA 系列转换接头



NPT 内螺纹到 ISO 直管螺纹 (G)

NPT 螺纹规格	ISO 螺纹规格	型号	A in. (mm)	B in. (mm)	C in. (mm)	E in. (mm)	F in. (mm)	压力额定值 psi (bar)
1/8" NPT(F)	G 1/8"	SS-PA-FNT2-GS2	0.86 (22.0)	0.28 (7.1)	0.54 (13.7)	0.16 (4.1)	9/16	6500 (447)
1/4" NPT(F)	G 1/4"	SS-PA-FNT4-GS4	1.18 (30.0)	0.44 (11.2)	0.71 (18.0)	0.23 (5.8)	3/4	6600 (454)
3/8" NPT(F)	G 3/8"	SS-PA-FNT6-GS6	1.26 (32.0)	0.44 (11.2)	0.85 (21.6)	0.31 (7.9)	7/8	5300 (365)
1/2" NPT(F)	G 1/2"	SS-PA-FNT8-GS8	1.57 (40.0)	0.56 (14.2)	1.02 (25.9)	0.47 (11.9)	1 1/16	4900 (337)
3/4" NPT(F)	G 3/4"	SS-PA-FNT12-GS12	1.57 (40.0)	0.62 (15.7)	1.26 (32.0)	0.62 (15.7)	1 5/16	4600 (316)
1" NPT(F)	G 1"	SS-PA-FNT16-GS16	1.97 (50.0)	0.72 (18.3)	1.53 (38.9)	0.72 (18.3)	1 5/8	4400 (303)



ISO 锥管内螺纹(Rc)到 NPT 外螺纹

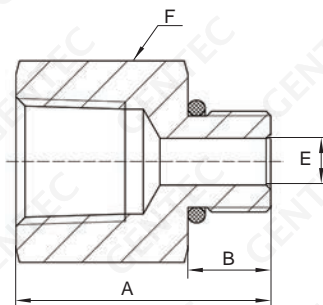
ISO 螺纹规格	NPT 螺纹规格	型号	A in. (mm)	D in. (mm)	E in. (mm)	F in. (mm)	压力额定值 psi (bar)
Rc 1/8"	1/8" NPT	SS-PA-FRT2-NT2	0.98 (25.0)	0.47 (12.0)	0.19 (4.8)	9/16	6500 (447)
Rc 1/4"	1/4" NPT	SS-PA-FRT4-NT4	1.26 (32.0)	0.55 (14.0)	0.28 (7.1)	3/4	6600 (454)
Rc 3/8"	3/8" NPT	SS-PA-FRT6-NT6	1.26 (32.0)	0.55 (14.0)	0.38 (9.6)	7/8	5300 (365)
Rc 1/2"	1/2" NPT	SS-PA-FRT8-NT8	1.96 (49.8)	0.75 (19.0)	0.47 (11.9)	1 1/16	4900 (337)
Rc 3/4"	3/4" NPT	SS-PA-FRT12-NT12	1.77 (45.0)	0.75 (19.0)	0.62 (15.7)	1 5/16	4600 (316)
Rc 1"	1" NPT	SS-PA-FRT16-NT16	2.16 (55.0)	0.98 (25.0)	0.88 (22.4)	1 5/8	4600 (303)

# PIPE FITTINGS

管路接头

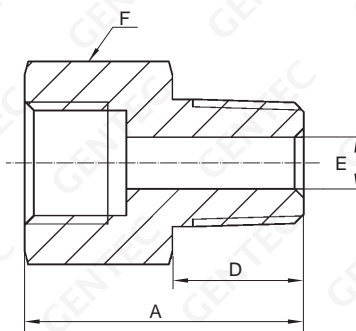
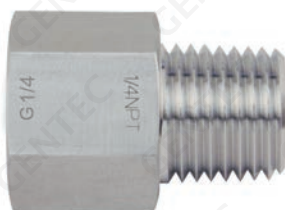
Solutions for Life

## PA 系列转换接头



### SAE 外螺纹到 NPT 内螺纹

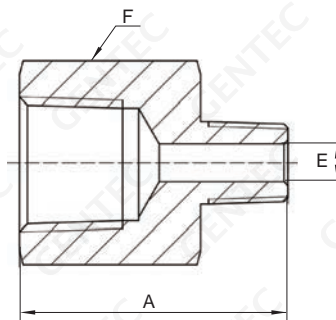
ISO 螺纹规格	NPT 螺纹规格	型号	A in. (mm)	B in. (mm)	E in. (mm)	F in. (mm)	O 型圈 统一尺寸	压力额定值 psi (bar)
1/4" SAE (7/16-20)	1/4" NPT(F)	SS-PA-FNT4-SAE4	1.10 (28.0)	0.36 (9.1)	0.20 (5.1)	3/4	9x1.8	4500 (310)
3/8" SAE (9/16-18)	3/8" NPT(F)	SS-PA-FNT6-SAE6	1.26 (32.0)	0.39 (9.9)	0.28 (7.1)	15/16	12x2	4500 (310)
1/2" SAE (3/4-16)	1/2" NPT(F)	SS-PA-FNT8-SAE8	1.49 (38.0)	0.44 (11.2)	0.42 (10.7)	1 1/16	16.4x2.2	4500 (310)
3/4" SAE (1 1/16-12)	3/4" NPT(F)	SS-PA-FNT12-SAE12	1.57 (40.0)	0.59 (15.0)	0.66 (16.7)	1 3/8	23.5x3	3600 (248)
1" SAE (1 5/16-12)	1" NPT(F)	SS-PA-FNT16-SAE16	1.97 (50.0)	0.59 (15.0)	0.88 (22.4)	1 5/8	30x3	2900 (199)



### ISO 直螺纹(G)到 NPT 外螺纹

ISO 螺纹规格	NPT 螺纹规格	型号	A in. (mm)	D in. (mm)	E in. (mm)	F in. (mm)	压力额定值 psi (bar)
G 1/8"	1/8" NPT	SS-PA-FGS2-NT2	0.86 (22.0)	0.47 (12.0)	0.19 (4.8)	9/16	5700 (392)
G 1/4"	1/4" NPT	SS-PA-FGS4-NT4	1.19 (30.2)	0.55 (14.0)	0.22 (5.6)	3/4	5700 (392)
G 3/8"	3/8" NPT	SS-PA-FGS6-NT6	1.27 (32.2)	0.55 (14.0)	0.26 (6.6)	15/16	5700 (392)
G 1/2"	1/2" NPT	SS-PA-FGS8-NT8	1.49 (38.0)	0.75 (19.0)	0.28 (7.1)	1 1/16	3900 (268)
G 3/4"	3/4" NPT	SS-PA-FGS12-NT12	1.57 (40.0)	0.75 (19.0)	0.62 (15.7)	1 5/16	3900 (268)
G 1"	1" NPT	SS-PA-FGS16-NT16	1.97 (50.0)	0.98 (25.0)	0.88 (22.4)	1 5/8	3900 (268)

## PRA 系列变径转换接头



### NPT 内螺纹到外螺纹

NPT 螺纹规格	NPT 螺纹规格	型 号	A in. (mm)	E in. (mm)	F in. (mm)	压力额定值 psi (bar)
1/4" NPT(F)	1/8" NPT	SS-PRA-FNT4-NT2	1.26 (32.0)	0.19 (4.8)	3/4	6500 (447)
3/8" NPT(F)	1/8" NPT	SS-PRA-FNT6-NT2	1.33 (33.8)	0.19 (4.8)	7/8	6600 (454)
3/8" NPT(F)	1/4" NPT	SS-PRA-FNT6-NT4	1.50 (38.1)	0.28 (7.1)	7/8	5300 (365)
1/2" NPT(F)	1/8" NPT	SS-PRA-FNT8-NT2	1.58 (40.1)	0.19 (4.8)	1 1/16	5300 (365)
1/2" NPT(F)	1/4" NPT	SS-PRA-FNT8-NT4	1.76 (44.7)	0.28 (7.1)	1 1/16	4900 (337)
1/2" NPT(F)	3/8" NPT	SS-PRA-FNT8-NT6	1.75 (44.4)	0.38 (9.6)	1 1/16	4900 (337)
3/4" NPT(F)	1/4" NPT	SS-PRA-FNT12-NT4	1.85 (47.0)	0.28 (7.1)	1 5/16	4900 (337)
3/4" NPT(F)	3/8" NPT	SS-PRA-FNT12-NT6	1.82 (46.2)	0.38 (9.6)	1 5/16	4600 (316)
3/4" NPT(F)	1/2" NPT	SS-PRA-FNT12-NT8	2.02 (51.3)	0.47 (11.9)	1 5/16	4600 (316)
1" NPT(F)	1/4" NPT	SS-PRA-FNT16-NT4	1.96 (49.8)	0.28 (7.1)	1 5/8	4600 (316)
1" NPT(F)	3/8" NPT	SS-PRA-FNT16-NT6	1.97 (50.0)	0.38 (9.6)	1 5/8	4400 (303)
1" NPT(F)	1/2" NPT	SS-PRA-FNT16-NT8	2.16 (54.9)	0.47 (11.9)	1 5/8	4400 (303)
1" NPT(F)	3/4" NPT	SS-PRA-FNT16-NT12	2.17 (55.1)	0.62 (15.7)	1 5/8	4400 (303)

### ISO 锥管内螺纹 (Rc) 到外螺纹 (R)

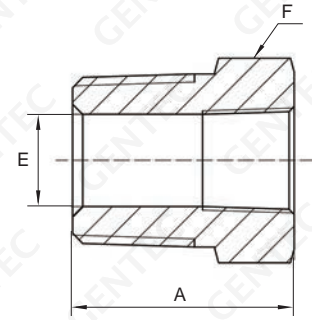
ISO 螺纹规格	ISO 螺纹规格	型 号	A in. (mm)	E in. (mm)	F in. (mm)	压力额定值 psi (bar)
Rc 1/4"	R 1/8"	SS-PRA-FRT4-RT2	1.26 (32.0)	0.19 (4.8)	3/4	6600 (454)
Rc 3/8"	R 1/4"	SS-PRA-FRT6-RT4	1.50 (38.1)	0.28 (7.1)	7/8	5300 (365)
Rc 1/2"	R 1/4"	SS-PRA-FRT8-RT4	1.76 (44.7)	0.28 (7.1)	1 1/16	4900 (337)
Rc 1/2"	R 3/8"	SS-PRA-FRT8-RT6	1.75 (44.4)	0.38 (9.6)	1 1/16	4900 (337)

# PIPE FITTINGS

管路接头

Solutions for Life

## PRB 系列变径套管



### NPT 外螺纹到内螺纹

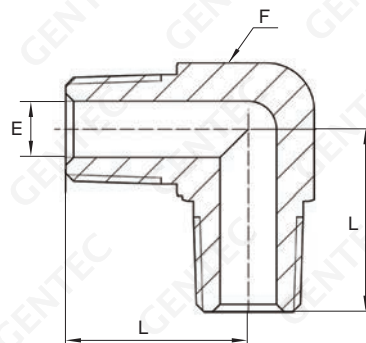
NPT 螺纹规格	NPT 螺纹规格	型 号	A in. (mm)	E in. (mm)	F in. (mm)	压力额定值 psi (bar)
1/4" NPT	1/8" NPT(F)	SS-PRB-NT4-FNT2	1.06 (26.9)	0.28 (7.1)	9/16	6500 (447)
3/8" NPT	1/8" NPT(F)	SS-PRB-NT6-FNT2	0.86 (21.8)	0.28 (7.1)	11/16	9200 (633)
3/8" NPT	1/4" NPT(F)	SS-PRB-NT6-FNT4	1.19 (30.2)	0.38 (9.6)	3/4	6600 (454)
1/2" NPT	1/8" NPT(F)	SS-PRB-NT8-FNT2	1.08 (27.4)	0.28 (7.1)	7/8	12200 (840)
1/2" NPT	1/4" NPT(F)	SS-PRB-NT8-FNT4	1.08 (27.4)	0.45 (11.4)	7/8	8300 (571)
1/2" NPT	3/8" NPT(F)	SS-PRB-NT8-FNT6	1.41 (35.8)	0.47 (11.9)	7/8	5300 (365)
3/4" NPT	1/4" NPT(F)	SS-PRB-NT12-FNT4	1.08 (27.4)	0.45 (11.4)	1 1/16	12000 (826)
3/4" NPT	3/8" NPT(F)	SS-PRB-NT12-FNT6	1.08 (27.4)	0.56 (14.3)	1 1/16	8200 (564)
3/4" NPT	1/2" NPT(F)	SS-PRB-NT12-FNT8	1.63 (41.4)	0.62 (15.7)	1 1/16	4900 (337)
1" NPT	1/4" NPT(F)	SS-PRB-NT16-FNT4	1.37 (34.8)	0.45 (11.4)	1 3/8	14500 (999)
1" NPT	3/8" NPT(F)	SS-PRB-NT16-FNT6	1.37 (34.8)	0.56 (14.3)	1 3/8	11600 (799)
1" NPT	1/2" NPT(F)	SS-PRB-NT16-FNT8	1.37 (34.8)	0.70 (18.0)	1 3/8	8600 (592)
1" NPT	3/4" NPT(F)	SS-PRB-NT16-FNT12	1.85 (47.0)	0.88 (22.4)	1 3/8	5300 (365)

### ISO 锥管外螺纹 (R) 到内螺纹 (Rc)

NPT 螺纹规格	ISO 螺纹规格	型 号	A in. (mm)	E in. (mm)	F in. (mm)	压力额定值 psi (bar)
R 1/4"	Rc 1/8"	SS-PRB-RT4-FRT2	1.06 (26.9)	0.28 (7.1)	9/16	6500 (447)
R 3/8"	Rc 1/4"	SS-PRB-RT6-FRT4	1.19 (30.2)	0.38 (9.6)	3/4	6600 (454)
R 1/2"	Rc 1/4"	SS-PRB-RT8-FRT4	1.08 (27.4)	0.44 (11.2)	7/8	8300 (571)
R 1/2"	Rc 3/8"	SS-PRB-RT8-FRT6	1.41 (35.8)	0.47 (11.9)	7/8	5300 (365)



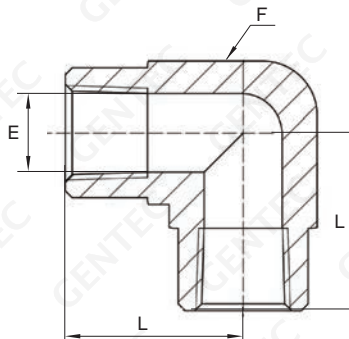
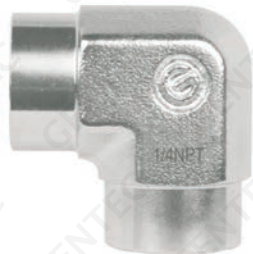
## PME 系列弯头



### NPT 外螺纹

NPT 螺纹规格	型号	E in. (mm)	L in. (mm)	F in. (mm)	压力额定值 psi (bar)
1/8" NPT	SS-PME-NT2	0.19 (4.8)	0.67 (17.0)	7/16	10000 (689)
1/4" NPT	SS-PME-NT4	0.28 (7.1)	0.90 (23.0)	5/8	8000 (551)
3/8" NPT	SS-PME-NT6	0.38 (9.6)	1.02 (26.0)	13/16	7800 (537)
1/2" NPT	SS-PME-NT8	0.47 (11.9)	1.42 (36.0)	15/16	7700 (530)
3/4" NPT	SS-PME-NT12	0.62 (15.7)	1.52 (38.5)	1 3/16	7300 (502)
1" NPT	SS-PME-NT16	0.88 (22.4)	1.93 (49.0)	1 7/16	5300 (365)

## PFE 系列弯头



### NPT 内螺纹

NPT 螺纹规格	型号	E in. (mm)	L in. (mm)	F in. (mm)	压力额定值 psi (bar)
1/8" NPT(F)	SS-PFE-FNT2	0.34 (8.6)	0.87 (22.0)	5/8	6200 (427)
1/4" NPT(F)	SS-PFE-FNT4	0.45 (11.4)	1.02 (26.0)	13/16	7200 (496)
3/8" NPT(F)	SS-PFE-FNT6	0.59 (15.0)	1.10 (28.0)	15/16	5600 (385)
1/2" NPT(F)	SS-PFE-FNT8	0.73 (18.5)	1.18 (30.0)	1 1/8	5600 (385)
3/4" NPT(F)	SS-PFE-FNT12	0.94 (23.9)	1.45 (37.0)	1 3/8	5100 (351)
1" NPT(F)	SS-PFE-FNT16	1.17 (29.7)	1.49 (38.0)	1 11/16	6400 (440)

### ISO 锥管内螺纹 (Rc)

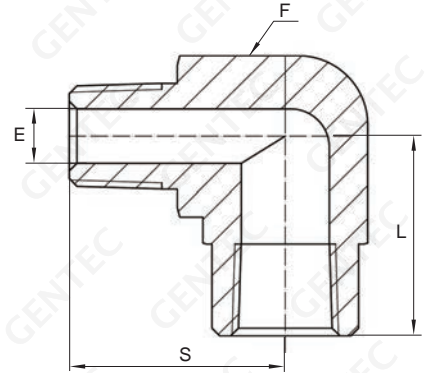
ISO 螺纹规格	型号	E in. (mm)	L in. (mm)	F in. (mm)	压力额定值 psi (bar)
Rc 1/4"	SS-PFE-FRT4	0.45 (11.4)	1.02 (26.0)	13/16	7200 (496)
Rc 3/8"	SS-PFE-FRT6	0.59 (15.0)	1.10 (28.0)	15/16	5600 (385)
Rc 1/2"	SS-PFE-FRT8	0.73 (18.5)	1.18 (30.0)	1 1/8	5600 (385)

# PIPE FITTINGS

管路接头

Solutions for Life

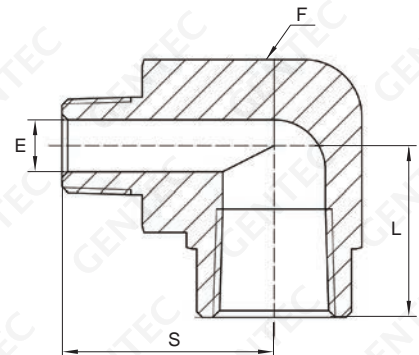
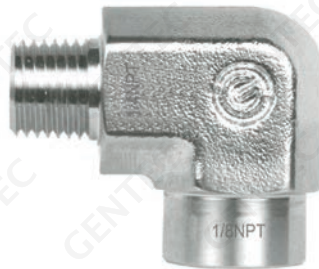
## PSE 系列内外螺纹弯头



NPT 内螺纹到外螺纹

NPT 螺纹规格	NPT 螺纹规格	型号	E in. (mm)	L in. (mm)	S in. (mm)	F in. (mm)	压力额定值 psi (bar)
1/8" NPT	1/8" NPT(F)	SS-PSE-FNT2-NT2	0.19 (4.8)	0.87 (22.0)	0.98 (25.0)	5/8	6200 (427)
1/4" NPT	1/4" NPT(F)	SS-PSE-FNT4-NT4	0.28 (7.1)	1.02 (26.0)	1.10 (28.0)	13/16	7200 (496)
3/8" NPT	3/8" NPT(F)	SS-PSE-FNT6-NT6	0.38 (9.6)	1.10 (28.0)	1.26 (32.0)	15/16	5600 (385)
1/2" NPT	1/2" NPT(F)	SS-PSE-FNT8-NT8	0.47 (11.9)	1.18 (30.0)	1.42 (36.0)	1 1/8	5600 (385)
3/4" NPT	3/4" NPT(F)	SS-PSE-FNT12-NT12	0.62 (15.7)	1.45 (37.0)	1.81 (46.0)	1 3/8	5100 (351)
1" NPT	1" NPT(F)	SS-PSE-FNT16-NT16	0.88 (22.4)	1.91 (48.5)	1.94 (49.3)	1 11/16	5300 (365)

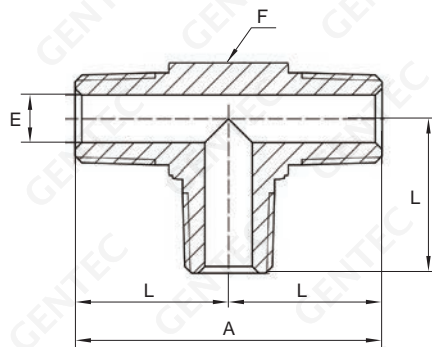
## PRE 系列变径内外螺纹弯头



NPT 内螺纹到外螺纹

NPT 螺纹规格	NPT 螺纹规格	型号	E in. (mm)	L in. (mm)	S in. (mm)	F in. (mm)	压力额定值 psi (bar)
1/8" NPT	1/4" NPT(F)	SS-PRE-NT2-FNT4	0.19 (4.8)	0.98 (25.0)	1.10 (28.0)	13/16	7200 (496)
1/4" NPT	3/8" NPT(F)	SS-PRE-NT4-FNT6	0.28 (7.1)	1.10 (28.0)	1.30 (33.0)	15/16	5600 (385)
1/4" NPT	1/2" NPT(F)	SS-PRE-NT4-FNT8	0.28 (7.1)	1.18 (30.0)	1.38 (35.0)	1 1/8	5600 (385)
3/8" NPT	1/2" NPT(F)	SS-PRE-NT6-FNT8	0.36 (9.1)	1.18 (30.0)	1.45 (37.0)	1 1/8	5600 (385)
1/2" NPT	1/4" NPT(F)	SS-PRE-NT8-FNT4	0.47 (11.9)	1.10 (28.0)	1.30 (33.0)	15/16	5600 (385)
1/2" NPT	3/8" NPT(F)	SS-PRE-NT8-FNT6	0.47 (11.9)	1.10 (28.0)	1.30 (33.0)	15/16	5600 (385)
3/4" NPT	1/4" NPT(F)	SS-PRE-NT12-FNT4	0.62 (15.7)	1.18 (30.0)	1.42 (36.0)	1 1/8	5100 (351)
3/4" NPT	3/8" NPT(F)	SS-PRE-NT12-FNT6	0.62 (15.7)	1.18 (30.0)	1.42 (36.0)	1 1/8	5100 (351)
3/4" NPT	1/2" NPT(F)	SS-PRE-NT12-FNT8	0.62 (15.7)	1.18 (30.0)	1.42 (36.0)	1 1/8	5100 (351)
1" NPT	1/4" NPT(F)	SS-PRE-NT16-FNT4	0.88 (22.4)	1.45 (37.0)	1.81 (46.0)	1 3/8	5300 (365)
1" NPT	3/8" NPT(F)	SS-PRE-NT16-FNT6	0.88 (22.4)	1.45 (37.0)	1.81 (46.0)	1 3/8	5300 (365)
1" NPT	1/2" NPT(F)	SS-PRE-NT16-FNT8	0.88 (22.4)	1.45 (37.0)	1.81 (46.0)	1 3/8	5300 (365)
1" NPT	3/4" NPT(F)	SS-PRE-NT16-FNT12	0.88 (22.4)	1.45 (37.0)	1.81 (46.0)	1 3/8	5300 (365)

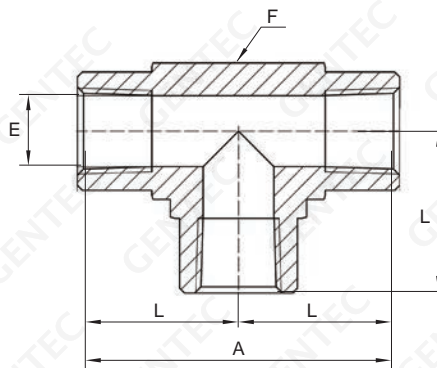
## PMT 系列三通弯头



### NPT 外螺纹

NPT 螺纹规格	型号	A in. (mm)	E in. (mm)	L in. (mm)	F in. (mm)	压力额定值 psi (bar)
1/8" NPT	SS-PMT-NT2	1.42 (36.0)	0.19 (4.8)	0.71 (18.0)	7/16	10000 (689)
1/4" NPT	SS-PMT-NT4	1.81 (46.0)	0.28 (7.1)	0.91 (23.0)	5/8	8000 (551)
3/8" NPT	SS-PMT-NT6	2.05 (52.0)	0.38 (9.6)	1.02 (26.0)	13/16	7800 (537)
1/2" NPT	SS-PMT-NT8	2.83 (72.0)	0.47 (11.9)	1.42 (36.0)	15/16	7700 (530)
3/4" NPT	SS-PMT-NT12	3.03 (77.0)	0.62 (15.7)	1.52 (38.5)	1 3/16	7300 (502)
1" NPT	SS-PMT-NT16	3.86 (98.0)	0.88 (22.4)	1.93 (49.0)	1 7/16	5300 (365)

## PFT 系列三通接头



### NPT 内螺纹

NPT 螺纹规格	型号	A in. (mm)	E in. (mm)	L in. (mm)	F in. (mm)	压力额定值 psi (bar)
1/8" NPT(F)	SS-PFT-FNT2	1.81 (46.0)	0.34 (8.6)	0.91 (23.0)	5/8	6200 (427)
1/4" NPT(F)	SS-PFT-FNT4	2.05 (52.0)	0.45 (11.4)	1.02 (26.0)	13/16	7200 (496)
3/8" NPT(F)	SS-PFT-FNT6	2.28 (58.0)	0.59 (15.0)	1.14 (29.0)	15/16	5600 (385)
1/2" NPT(F)	SS-PFT-FNT8	2.36 (60.0)	0.73 (18.5)	1.18 (30.0)	1 1/8	5600 (385)
3/4" NPT(F)	SS-PFT-FNT12	2.91 (74.0)	0.94 (23.9)	1.45 (37.0)	1 3/8	5100 (351)
1" NPT(F)	SS-PFT-FNT16	3.23 (82.0)	1.17 (29.7)	1.61 (41.0)	1 11/16	6400 (440)

### ISO 锥管内螺纹 (Rc)

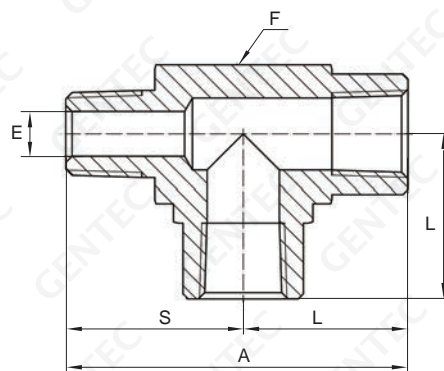
ISO 螺纹规格	型号	A in. (mm)	E in. (mm)	L in. (mm)	F in. (mm)	压力额定值 psi (bar)
Rc 1/4"	SS-PFT-FRT4	2.05 (52.0)	0.45 (11.4)	1.02 (26.0)	13/16	7200 (496)
Rc 3/8"	SS-PFT-FRT6	2.28 (58.0)	0.59 (15.0)	1.14 (29.0)	15/16	5600 (385)
Rc 1/2"	SS-PFT-FRT8	2.36 (60.0)	0.73 (18.5)	1.18 (30.0)	1 1/8	5600 (385)

# PIPE FITTINGS

管路接头

Solutions for Life

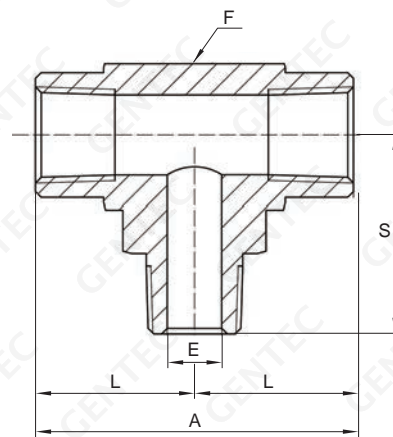
## PST 系列分支三通接头



NPT 外螺纹和内螺纹

NPT 螺纹规格	NPT 螺纹规格	型号	A in. (mm)	E in. (mm)	L in. (mm)	S in. (mm)	F in. (mm)	压力额定值 psi (bar)
1/8" NPT	1/8" NPT(F)	SS-PST-NT2-FNT2	1.81 (46.0)	0.19 (4.8)	0.91 (23.0)	0.98 (25.0)	5/8	6200 (427)
1/4" NPT	1/4" NPT(F)	SS-PST-NT4-FNT4	2.05 (52.0)	0.28 (7.1)	1.02 (26.0)	1.10 (28.0)	13/16	7200 (496)
3/8" NPT	3/8" NPT(F)	SS-PST-NT6-FNT6	2.20 (56.0)	0.38 (9.6)	1.10 (28.0)	1.38 (35.0)	15/16	5600 (385)
1/2" NPT	1/2" NPT(F)	SS-PST-NT8-FNT8	2.36 (60.0)	0.47 (11.9)	1.18 (30.0)	1.46 (37.0)	1 1/8	5600 (385)

## PBT 系列内外螺纹三通接头

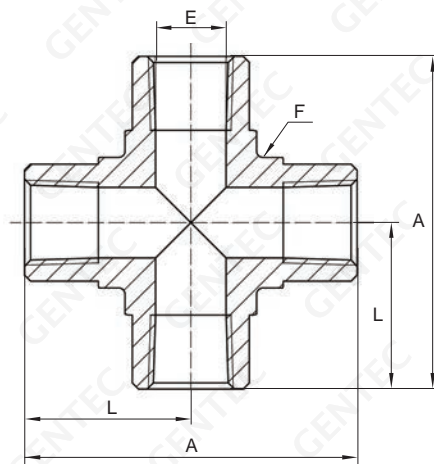


NPT 外螺纹和内螺纹

NPT 螺纹规格	NPT 螺纹规格	型号	A in. (mm)	E in. (mm)	L in. (mm)	S in. (mm)	F in. (mm)	压力额定值 psi (bar)
1/8" NPT(F)	1/8" NPT	SS-PBT-FNT2-NT2	1.85 (47.0)	0.19 (4.8)	0.87 (22.0)	0.98 (25.0)	5/8	6200 (427)
1/4" NPT(F)	1/4" NPT	SS-PBT-FNT4-NT4	2.13 (54.0)	0.28 (7.1)	1.02 (26.0)	1.10 (28.0)	13/16	7200 (496)
3/8" NPT(F)	3/8" NPT	SS-PBT-FNT6-NT6	2.40 (61.0)	0.38 (9.6)	1.14 (29.0)	1.26 (32.0)	15/16	5600 (385)
1/2" NPT(F)	1/2" NPT	SS-PBT-FNT8-NT8	2.64 (67.0)	0.47 (11.9)	1.18 (30.0)	1.46 (37.0)	1 1/8	5600 (385)



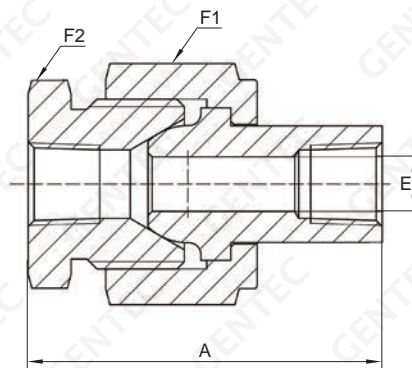
## PFX 系列四通接头



### NPT 内螺纹

NPT 螺纹规格	型号	A in. (mm)	E in. (mm)	L in. (mm)	F in. (mm)	压力额定值 psi (bar)
1/8" NPT(F)	SS-PFX-FNT2	1.97 (50.0)	0.34 (8.6)	0.98 (25.0)	5/8	6200 (427)
1/4" NPT(F)	SS-PFX-FNT4	2.13 (54.0)	0.45 (11.4)	1.06 (27.0)	13/16	7200 (496)
3/8" NPT(F)	SS-PFX-FNT6	2.28 (58.0)	0.59 (15.0)	1.14 (29.0)	15/16	5600 (385)
1/2" NPT(F)	SS-PFX-FNT8	2.36 (60.0)	0.73 (18.5)	1.18 (30.0)	1 1/8	5600 (385)
3/4" NPT(F)	SS-PFX-FNT12	2.91 (74.0)	0.94 (23.9)	1.45 (37.0)	1 3/8	5100 (351)
1" NPT(F)	SS-PFX-FNT16	3.23 (82.0)	1.17 (29.7)	1.61 (41.0)	1 11/16	6400 (440)

## PFU 系列活接头



### NPT 内螺纹

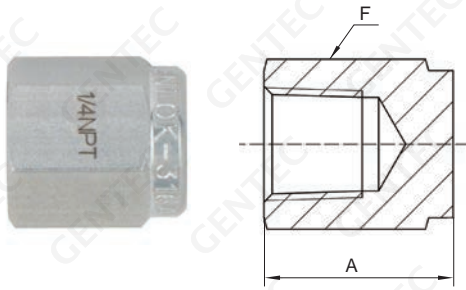
NPT 螺纹规格	型号	A in. (mm)	E in. (mm)	F1 in. (mm)	F2 in. (mm)	压力额定值 psi (bar)
1/8" NPT(F)	SS-PFU-FNT2	1.81 (46.0)	0.27 (6.8)	1 1/8	15/16	8400 (578)
1/4" NPT(F)	SS-PFU-FNT4	2.34 (59.4)	0.36 (9.1)	1 3/8	1 3/16	6600 (454)
3/8" NPT(F)	SS-PFU-FNT6	2.50 (63.5)	0.52 (13.2)	1 1/2	1 5/16	5300 (365)
1/2" NPT(F)	SS-PFU-FNT8	2.69 (68.3)	0.62 (15.7)	1 3/4	1 5/8	6000 (413)
3/4" NPT(F)	SS-PFU-FNT12	3.12 (79.2)	0.88 (22.4)	2 1/8	1 7/8	4600 (316)
1" NPT(F)	SS-PFU-FNT16	3.56 (90.4)	1.03 (26.2)	2 1/2	2 3/8	6800 (468)

# PIPE FITTINGS

管路接头

Solutions for Life

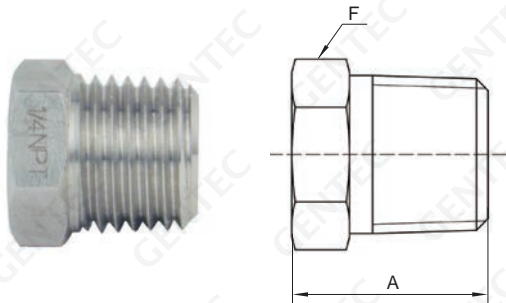
## PCP 系列螺纹堵帽



### NPT 内螺纹

NPT 螺纹规格	型号	A in. (mm)	F in. (mm)
1/8" NPT(F)	SS-PCP-FNT2	0.75 (19.1)	9/16
1/4" NPT(F)	SS-PCP-FNT4	0.91 (23.1)	3/4
3/8" NPT(F)	SS-PCP-FNT6	1.03 (26.2)	7/8
1/2" NPT(F)	SS-PCP-FNT8	1.34 (34.0)	1 1/16
3/4" NPT(F)	SS-PCP-FNT12	1.44 (36.6)	1 5/16
1" NPT(F)	SS-PCP-FNT16	1.62 (41.1)	1 5/8

## PHP 系列螺纹堵塞



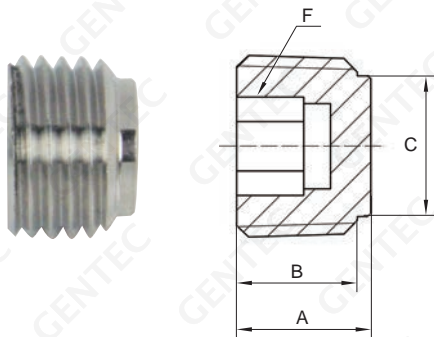
### NPT 外螺纹

NPT 螺纹规格	型号	A in. (mm)	F in. (mm)
1/8" NPT	SS-PHP-NT2	0.55 (14.0)	7/16
1/4" NPT	SS-PHP-NT4	0.69 (17.5)	9/16
3/8" NPT	SS-PHP-NT6	0.71 (18.0)	11/16
1/2" NPT	SS-PHP-NT8	0.91 (23.0)	7/8
3/4" NPT	SS-PHP-NT12	0.91 (23.0)	1 1/16
1" NPT	SS-PHP-NT16	1.10 (28.0)	1 3/8

### ISO 锥管外螺纹 (R)

BSPT 螺纹规格	型号	A in. (mm)	F in. (mm)
R 1/8"	SS-PHP-RT2	0.55 (14.0)	7/16
R 1/4"	SS-PHP-RT4	0.69 (17.5)	9/16
R 3/8"	SS-PHP-RT6	0.71 (18.0)	11/16
R 1/2"	SS-PHP-RT8	0.91 (23.0)	7/8
R 3/4"	SS-PHP-RT12	0.91 (23.0)	1 1/16
R 1"	SS-PHP-RT16	1.10 (28.0)	1 3/8

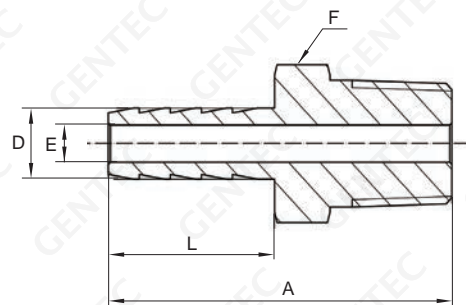
## PHHP 系列内六角堵塞



### NPT 外螺纹

NPT 螺纹规格	型号	A in. (mm)	B in. (mm)	C in. (mm)	F in. (mm)
1/8" NPT	SS-PHHP-NT2	0.28 (7.0)	0.24 (6.0)	0.31 (8.0)	3/16
1/4" NPT	SS-PHHP-NT4	0.39 (10.0)	0.35 (9.0)	0.39 (10.0)	1/4
3/8" NPT	SS-PHHP-NT6	0.43 (11.0)	0.37 (9.5)	0.51 (13.0)	5/16
1/2" NPT	SS-PHHP-NT8	0.59 (15.0)	0.53 (13.5)	0.63 (16.0)	3/8

## PMHC 系列外螺纹软管接头



### NPT 外螺纹到软管接头

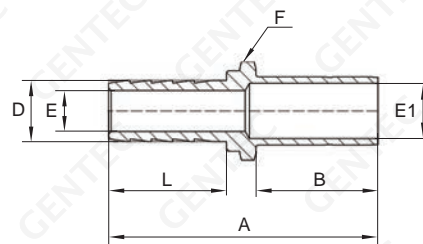
软管 内径尺寸	NPT 螺纹规格	型号	A in. (mm)	D in. (mm)	E in. (mm)	F in. (mm)	L in. (mm)
1/8"	1/8" NPT	SS-PMHC-HD2-NT2	1.02 (26.0)	0.15 (3.8)	0.08 (2.0)	7/16	0.39 (10.0)
1/8"	1/4" NPT	SS-PMHC-HD2-NT4	1.14 (29.0)	0.15 (3.8)	0.08 (2.0)	9/16	0.39 (10.0)
3/16"	1/8" NPT	SS-PMHC-HD3-NT2	1.22 (31.0)	0.23 (5.8)	0.12 (3.0)	7/16	0.59 (15.0)
3/16"	1/4" NPT	SS-PMHC-HD3-NT4	1.34 (34.0)	0.23 (5.8)	0.12 (3.0)	9/16	0.59 (15.0)
3/16"	3/8" NPT	SS-PMHC-HD3-NT6	1.34 (34.0)	0.23 (5.8)	0.12 (3.0)	11/16	0.59 (15.0)
1/4"	1/8" NPT	SS-PMHC-HD4-NT2	1.42 (36.0)	0.30 (7.6)	0.19 (4.8)	7/16	0.79 (20.0)
1/4"	1/4" NPT	SS-PMHC-HD4-NT4	1.54 (39.0)	0.30 (7.6)	0.19 (4.8)	9/16	0.79 (20.0)
1/4"	3/8" NPT	SS-PMHC-HD4-NT6	1.54 (39.0)	0.30 (7.6)	0.19 (4.8)	11/16	0.79 (20.0)
1/4"	1/2" NPT	SS-PMHC-HD4-NT8	1.81 (46.0)	0.30 (7.6)	0.19 (4.8)	7/8	0.79 (20.0)
5/16"	1/8" NPT	SS-PMHC-HD5-NT2	1.50 (38.0)	0.38 (9.6)	0.19 (4.8)	7/16	0.87 (22.0)
5/16"	1/4" NPT	SS-PMHC-HD5-NT4	1.61 (41.0)	0.38 (9.6)	0.19 (4.8)	9/16	0.87 (22.0)
5/16"	3/8" NPT	SS-PMHC-HD5-NT6	1.61 (41.0)	0.38 (9.6)	0.19 (4.8)	11/16	0.87 (22.0)
5/16"	1/2" NPT	SS-PMHC-HD5-NT8	1.89 (48.0)	0.38 (9.6)	0.19 (4.8)	7/8	0.87 (22.0)
3/8"	1/4" NPT	SS-PMHC-HD6-NT4	1.61 (41.0)	0.45 (11.4)	0.30 (7.6)	9/16	0.87 (22.0)
3/8"	3/8" NPT	SS-PMHC-HD6-NT6	1.61 (41.0)	0.45 (11.4)	0.30 (7.6)	11/16	0.87 (22.0)
3/8"	1/2" NPT	SS-PMHC-HD6-NT8	1.89 (48.0)	0.45 (11.4)	0.30 (7.6)	7/8	0.87 (22.0)
1/2"	1/4" NPT	SS-PMHC-HD8-NT4	1.69 (43.0)	0.60 (15.2)	0.38 (9.6)	11/16	0.94 (24.0)
1/2"	3/8" NPT	SS-PMHC-HD8-NT6	1.69 (43.0)	0.60 (15.2)	0.38 (9.6)	11/16	0.94 (24.0)
1/2"	1/2" NPT	SS-PMHC-HD8-NT8	1.97 (50.0)	0.60 (15.2)	0.38 (9.6)	7/8	0.94 (24.0)
5/8"	3/8" NPT	SS-PMHC-HD10-NT6	1.81 (46.0)	0.75 (19.0)	0.50 (12.7)	13/16	0.98 (25.0)
5/8"	1/2" NPT	SS-PMHC-HD10-NT8	2.00 (51.0)	0.75 (19.0)	0.50 (12.7)	7/8	0.98 (25.0)
5/8"	3/4" NPT	SS-PMHC-HD10-NT12	2.07 (52.5)	0.75 (19.0)	0.50 (12.7)	1 1/16	0.98 (25.0)
3/4"	1/2" NPT	SS-PMHC-HD12-NT8	2.13 (54.0)	0.90 (22.8)	0.63 (16.0)	15/16	1.06 (27.0)
3/4"	3/4" NPT	SS-PMHC-HD12-NT12	2.13 (54.0)	0.90 (22.8)	0.63 (16.0)	1 1/16	1.06 (27.0)
3/4"	1" NPT	SS-PMHC-HD12-NT16	2.40 (61.0)	0.90 (22.8)	0.63 (16.0)	1 3/8	1.06 (27.0)
1"	3/4" NPT	SS-PMHC-HD16-NT12	2.29 (58.2)	1.20 (30.5)	0.88 (22.4)	1 1/4	1.19 (30.2)
1"	1" NPT	SS-PMHC-HD16-NT16	2.53 (64.2)	1.20 (30.5)	0.88 (22.4)	1 3/8	1.19 (30.2)

# PIPE FITTINGS

管路接头

Solutions for Life

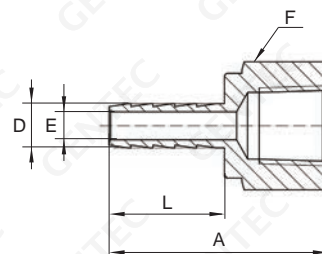
## PTHC 系列卡套管软管接头



软管接头到卡套管

软管 内径规格	卡套管 外径规格	型号	A in. (mm)	B in. (mm)	D in. (mm)	E in. (mm)	E1 in. (mm)	F in. (mm)	L in. (mm)
1/8"	1/8"	SS-PTHC-HD2-OD2	1.14 (29.0)	0.53 (13.5)	0.15 (3.8)	0.08 (2.0)	0.09 (2.4)	8	0.39 (10.0)
1/8"	1/4"	SS-PTHC-HD2-OD4	1.26 (32.0)	0.65 (16.5)	0.15 (3.8)	0.08 (2.0)	0.18 (4.7)	9.5	0.39 (10.0)
1/4"	1/4"	SS-PTHC-HD4-OD4	1.65 (42.0)	0.65 (16.5)	0.30 (7.6)	0.18 (4.7)	0.18 (4.7)	7/16	0.79 (20.0)
1/4"	3/8"	SS-PTHC-HD4-OD6	1.69 (42.8)	0.68 (17.3)	0.30 (7.6)	0.18 (4.8)	0.28 (7.1)	7/16	0.79 (20.0)
1/4"	6 mm	SS-PTHC-HD4-OD6M	1.62 (41.2)	0.62 (15.7)	0.30 (7.6)	0.18 (4.7)	0.18 (4.7)	7/16	0.79 (20.0)
5/16"	1/4"	SS-PTHC-HD5-OD4	1.73 (44.0)	0.65 (16.5)	0.38 (9.6)	0.18 (4.7)	0.18 (4.7)	7/16	0.87 (22.0)
5/16"	3/8"	SS-PTHC-HD5-OD6	1.76 (44.8)	0.68 (17.3)	0.38 (9.6)	0.18 (4.7)	0.28 (7.1)	7/16	0.87 (22.0)
3/8"	1/4"	SS-PTHC-HD6-OD4	1.73 (44.0)	0.65 (16.5)	0.45 (11.4)	0.30 (7.6)	0.18 (4.7)	9/16	0.87 (22.0)
3/8"	3/8"	SS-PTHC-HD6-OD6	1.76 (44.8)	0.68 (17.3)	0.45 (11.4)	0.28 (7.1)	0.28 (7.1)	9/16	0.87 (22.0)
3/8"	1/2"	SS-PTHC-HD6-OD8	1.98 (50.3)	0.90 (22.8)	0.45 (11.4)	0.30 (7.6)	0.41 (10.3)	5/8	0.87 (22.0)
1/2"	3/8"	SS-PTHC-HD8-OD6	1.84 (46.8)	0.68 (17.3)	0.60 (15.2)	0.38 (9.6)	0.28 (7.1)	11/16	0.94 (24.0)
1/2"	1/2"	SS-PTHC-HD8-OD8	2.06 (52.3)	0.90 (22.8)	0.60 (15.2)	0.40 (10.3)	0.40 (10.3)	11/16	0.94 (24.0)
3/4"	3/4"	SS-PTHC-HD12-OD12	2.38 (60.5)	0.96 (24.5)	0.90 (22.8)	0.59 (15.1)	0.59 (15.1)	1 3/16	1.06 (27.0)
1"	3/4"	SS-PTHC-HD16-OD16	2.80 (71.0)	1.25 (31.7)	1.20 (30.5)	0.83 (21.2)	0.83 (21.2)	1 3/8	1.19 (30.2)

## PFHC 系列内螺纹软管接头



内螺纹到软管接头

软管 内径规格	NPT 螺纹规格	型号	A in. (mm)	D in. (mm)	E in. (mm)	F in. (mm)	L in. (mm)
1/8"	1/8" NPT(F)	SS-PFHC-HD2-FNT2	0.98 (25.0)	0.15 (3.8)	0.08 (2.0)	9/16	0.39 (10.0)
1/8"	1/4" NPT(F)	SS-PFHC-HD2-FNT4	1.18 (30.0)	0.15 (3.8)	0.08 (2.0)	3/4	0.39 (10.0)
3/16"	1/8" NPT(F)	SS-PFHC-HD3-FNT2	1.14 (29.0)	0.23 (5.8)	0.12 (3.0)	9/16	0.59 (15.0)
3/16"	1/4" NPT(F)	SS-PFHC-HD3-FNT4	1.30 (33.0)	0.23 (5.8)	0.12 (3.0)	3/4	0.59 (15.0)
1/4"	1/8" NPT(F)	SS-PFHC-HD4-FNT2	1.34 (34.0)	0.30 (7.6)	0.19 (4.8)	9/16	0.79 (20.0)
1/4"	1/4" NPT(F)	SS-PFHC-HD4-FNT4	1.50 (38.0)	0.30 (7.6)	0.19 (4.8)	3/4	0.79 (20.0)
1/4"	3/8" NPT(F)	SS-PFHC-HD4-FNT6	1.50 (38.0)	0.30 (7.6)	0.19 (4.8)	7/8	0.79 (20.0)
5/16"	1/4" NPT(F)	SS-PFHC-HD5-FNT4	1.57 (40.0)	0.38 (9.6)	0.19 (4.8)	3/4	0.87 (22.0)
5/16"	3/8" NPT(F)	SS-PFHC-HD5-FNT6	1.57 (40.0)	0.38 (9.6)	0.19 (4.8)	7/8	0.87 (22.0)
3/8"	1/4" NPT(F)	SS-PFHC-HD6-FNT4	1.57 (40.0)	0.45 (11.4)	0.30 (7.6)	3/4	0.87 (22.0)
3/8"	3/8" NPT(F)	SS-PFHC-HD6-FNT6	1.57 (40.0)	0.45 (11.4)	0.30 (7.6)	7/8	0.87 (22.0)
3/8"	1/2" NPT(F)	SS-PFHC-HD6-FNT8	1.85 (47.0)	0.45 (11.4)	0.30 (7.6)	1 1/16	0.87 (22.0)
1/2"	1/2" NPT(F)	SS-PFHC-HD8-FNT8	1.93 (49.0)	0.60 (15.2)	0.38 (9.6)	1 1/16	0.94 (24.0)





## 流体系统整体解决方案 快速浏览

- 一般工业/特气/超高纯减压器
- 仪表/高纯阀门
- 钢瓶阀和钢瓶接头
- 管路安全产品/管路附件
- 卡套/管路/高纯接头
- 压力表/工业报警器/特气控制面板



## 特气减压器

- 特气减压器
- 背压阀
- 压力表
- 附件



## 特气汇流排

- 单侧式汇流排
- 双侧式汇流排
- 自动切换汇流排
- 自动切换汇流排
- 切换装置报警装置
- 附件



## 阀门总览

- 针阀
- 计量阀
- 球阀
- 膜片阀
- 表阀
- 单向阀
- 过流阀
- 安全阀
- 瓶阀



## 卡套接头

- 外螺纹接头（弯头）
- 内螺纹接头（弯头）
- 管接头（弯头）
- 三通（四通）接头
- 变径管接头
- 管塞、管帽
- 螺帽
- 卡套



## 焊接接头

- 对焊焊接接头
- 卡口对焊焊接接头
- 微型焊接接头
- 承插焊接接头

您可以通过以下2种方式了解更多相关目录

- 1、直接联系捷锐公司告诉我们你所感兴趣的目录
- 2、登入我们的网站注册帐户，即可查看并下载目录

如果您想了解我们全部系列的特气产品，敬请访问我们的网站：[www.gentec.com](http://www.gentec.com)



北京办事处（华北地区）

电话：010-65579420

传真：010-65578994

地址：北京丰台区顺三条21号2号楼  
嘉业大厦12A10室

青岛办事处（山东地区）

电话：0532-66776940

传真：0532-66776941

地址：青岛市市南区福州南路19号  
3号楼2404室

西安办事处（西北地区）

电话：029-88216277

传真：029-88216277

地址：西安市雁塔区南二环西段154号  
易和蓝钻办公楼一单元10层04室

成都办事处（西南地区）

电话：028-85085744

传真：028-85081044

地址：成都市武侯区鞋都南一路9号  
鞋王大厦C栋1403室

广州办事处（华南地区）

电话：020-38769677

传真：020-28856021

地址：广州市天河区中山大道西63号  
电子科技大厦7楼

武汉办事处（华中地区）

电话：027-88121829

传真：027-88122039

地址：武汉市武昌区融侨华府  
1栋2单元501室



捷锐企业（上海）有限公司

GENTEC (SHANGHAI) CORPORATION

上海市松江区玉树路1988号, 201699

电话：021-67727722

传真：021-67727754

网址：www.gentec.com

电子邮件：info@gentec.com.cn



Genstar Technologies Company Inc.

4525 Edison Avenue, Chino, CA 91710, USA

Tel: 909-606-2726

Fax: 909-606-6485

www.gentec.com