



[www.gentec.com](http://www.gentec.com)



## **BALL VALVES**

球 阀 (BV系列)

*Solutions for Life*



# COMPANY INTRODUCTION

公司简介

Solutions for Life



## 公司简介

捷锐企业（上海）有限公司，研发制造高洁净之集中供气系统及流体压力控制相关零组件、系统设备、仪器仪表、焊割器具等，并设有技术支持部为客户提供技术咨询、设计、工程安装及维修等服务。产品主要应用在半导体、气体、化工、生物科技、核电、航天、食品等行业。

## 质量保证

品质保证是捷锐营运流程不可分割的部分，从接单、制造到出货，我们采用了 ISO 9001 质量系统及全员品质管理体系 (TQM)，确保产品质量。捷锐产品符合现行标准，包括：UL, ANSI, SEMI, NFPA, ASME, ASTM, API, CE, 3C 等标准与认证。

## 深耕企业文化，强调团队合作

捷锐每一位新进人员前两个月必须接受相关知识与企业文化培训，例如：公司领导以身作则、诚实、积极、拒绝傲慢与惰性；所有员工必须具有工作热忱，擅于沟通，无界限互动，合作促进，倾力解决，充满自信，不断学习，追求理想与愿景，使全体员工拥有捷锐人独特的价值观和行为准则。

## 具备多功能制造技术

捷锐培育了大批的工程技术人员，从零件、组件到系统设备，生产一贯作业。厂区具备夹治具制造、精密加工机械、电解抛光、自动精密焊接、多功能实验室、无尘室、高精度检测仪器、仪表等设施与设备。

## 先进的检验设备

捷锐配置了大量的检测设备，如：三坐标投影仪、减压器全流量测试装置、氧浓度测试仪、数显微小硬度计、金相显微镜、弹簧测试仪、氦气测漏仪、粗糙度测试仪等。

# TABLE OF CONTENTS

目录

Solutions for Life



**04-05.** BV1 系列球阀



**14-15.** BV4 系列球阀



**06-07.** BV11 系列球阀



**16-17.** BV5 系列球阀



**08-09.** BV21 系列球阀



**18-19.** BV51 系列球阀



**10-11.** BV31 系列球阀



**20-21.** BV615系列球阀



**12-13.** BV3 系列球阀



**22-23.** BV635系列球阀

## 新品上市

### BV21, BV51, BV31 系列球阀



#### BV21 系列球阀

- 最高使用压力达 10000 psi (689 bar)
- 使用温度范围: -40°C ~ 120°C (-40°F ~ 248°F)
- 手柄式转动开关, 使用时只能处于全开或全闭位置
- 接口形式为: NPT 螺纹, GENLOK 卡套式接头, Rc 螺纹
- 规格为: 1/4", 3/8", 1/2"



#### BV51 系列球阀

- 最高使用压力达 2500 psi (172 bar)
- 使用温度范围: -40°C ~ 120°C (-40°F ~ 248°F)
- 手柄式转动开关, 使用时只能处于全开或全闭位置
- 接口形式为: GENLOK 卡套式接头, NPT 内螺纹, SW 承插焊接管, TW 对焊接管
- 规格为: 1/2", 3/4", 1"



#### BV31 系列球阀

- 最高使用压力达 6000psi
- 使用温度范围: -54°C ~ 232°C (-65.2°F ~ 449.6°F)
- 母体采用三片式结构, 球芯采用浮动球结构
- 接口形式: NPT 螺纹、GENLOK 卡套等接头形式
- 球芯密封采用收口定位, 不易变形, 使用寿命相对较长
- 低扭矩设计

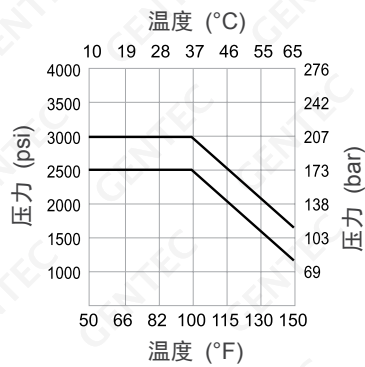
清洁符合 ASTM G93C 标准, 依 CGA G-4.1 脱脂处理



# BV1 SERIES

BV1 系列球阀

Solutions for Life

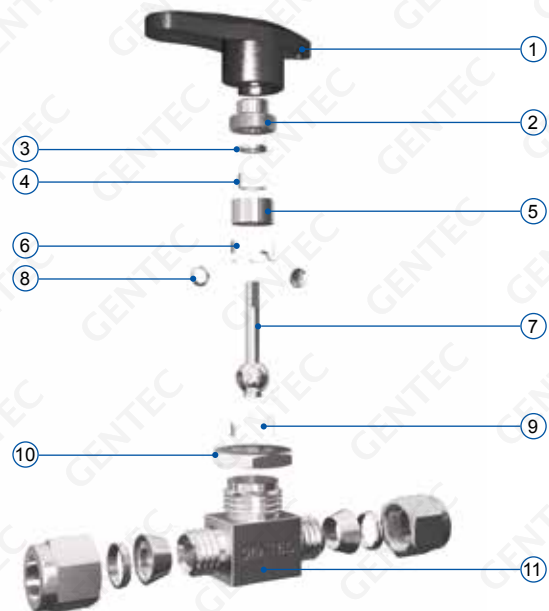


## 特性 Features

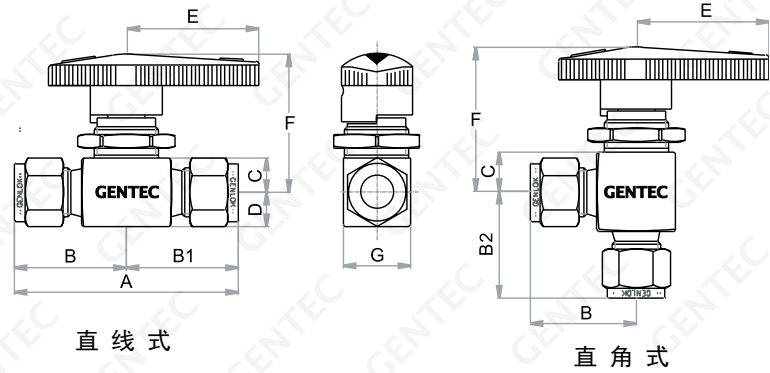
- 最高使用压力达 3000 psi (207 bar)
- 使用温度范围: 10°C ~ 65°C (50°F ~ 150°F)
- 整体式阀体结构, 防止泄漏
- 手柄式转动开关, 使用时只能处于全开或全闭位置
- 接口形式为: NPT 螺纹接头, GENLOK 卡套式接头, FSR 接头
- 规格为: 3 mm, 6 mm, 8 mm, 10 mm, 12 mm, 1/8", 1/4", 3/8", 1/2", 3/4"
- 阀门标准形式为直线式, 也可选用直角式
- 可采用面板安装
- 出厂测试条件: 1000 psi 压缩空气 (使用压力高于 1000 psi, 应调整锁紧螺帽, 防止泄漏)

## 结构材料 Materials of Construction

零件	材料
1 手柄	尼龙
2 锁紧螺母	316 SS
3 上密封套	316 SS
4 衬套	聚四氟乙烯
5 密封套	316 SS
6 上函盖	聚四氟乙烯
7 阀杆	316 SS
8 挡圈	316 SS
9 下函盖	聚四氟乙烯
10 安装螺母	316 SS
11 母体	316 SS



## 尺寸图 Dimensions



### 公制 Metric

型号	口径 (mm)	CV	连接形式		尺寸 (mm)									面板安装孔径 (mm)
			进气	出气	A	B	B1	B2	C	D	E	F	G	
SS-BV13-TF3M	2.4	0.2	3 mm GENLOK		51.1	25.7	25.7	24.6	8.60	7.1	28.4	34.5	14.7	15.5
SS-BV14-TF6M	3.2	0.6	6 mm GENLOK		56.1	27.9	27.9	27.2	8.60	7.1	28.4	34.5	14.7	15.5
SS-BV15-TF6M	4.8	2.4	6 mm GENLOK		60.7	30.5	30.5	29.7	11.2	9.7	38.9	39.6	19.8	20.0
SS-BV15-TF8M	4.8	1.5	8 mm GENLOK		62.5	31.2	31.2	30.5	11.2	9.7	38.9	39.6	19.8	20.0
SS-BV16-TF10M	7.1	6.0	10 mm GENLOK		78.0	38.9	38.9	36.9	14.2	14.2	50.8	52.6	28.4	28.0
SS-BV18-TF12M	9.5	12.0	12 mm GENLOK		99.6	49.8	49.8	44.2	17.5	17.5	76.2	61.7	38.1	39.5

### 英制 Fractional

型号	口径 (in.)	CV	CV 直角	连接形式		尺寸 (in.)									面板安装孔径 (in.)	
				进气	出气	A	B	B1	C	D	E	F	G			
SS-BV13-TF2	0.093	0.20	0.15	1/8" GENLOK		2.00	1.00	1.00								
SS-BV14-FNT2	0.125	0.50	0.30	1/8" Female NPT		1.62	0.81	0.81	0.34	0.28	1.12	1.34	0.67	0.61		
SS-BV14-TF4		0.60	0.35	1/4" GENLOK		2.18	1.09	1.09								
SS-BV14-VM4		0.60	0.35	1/4" Male FSR		2.12	1.06	1.06	0.44	0.37			0.78			
SS-BV15-FNT2	0.187	1.20	0.50	1/8" Female NPT		2.00	1.00	1.00								
SS-BV15-FNT4		1.20	0.75	1/4" Female NPT		2.06	1.03	1.03								
SS-BV15-NT4		1.20	0.75	1/4" Male NPT		2.00	1.00	1.00								
SS-BV15-NT4-TF4		1.60	0.75	1/4" Male NPT	1/4" GENLOK	2.19	1.00	1.19	0.44	0.37	1.53	1.53	0.78	0.79		
SS-BV15-TF4	0.281	2.40	0.90	1/4" GENLOK		2.38	1.19	1.19								
SS-BV15-TF6		2.40	0.90	3/8" GENLOK		2.56	1.28	1.28								
SS-BV15-VM4		2.40	0.90	1/4" Male FSR		2.12	1.06	1.06								
SS-BV16-FNT4		3.00	1.7	1/4" Female NPT		2.50	1.25	1.25								
SS-BV16-FNT6	0.406	3.00	1.5	3/8" Female NPT		2.50	1.25	1.25	0.56	0.56	2.00	2.06	1.12	1.10		
SS-BV16-TF6		6.00	2.0	3/8" GENLOK		3.06	1.53	1.53								
SS-BV16-VM8		6.00	-	1/2" Male FSR		3.17	1.44	1.44								
SS-BV18-FNT8	0.406	6.30	3.5	1/2" Female NPT		3.12	1.56	1.56								
SS-BV18-TF8		12.0	4.6	1/2" GENLOK		3.94	1.97	1.97	0.69	0.69	3.00	2.44	1.50	1.56		
SS-BV18-TF12		12.0	3.8	3/4" GENLOK		3.94	1.97	1.97								

## 订购指南 Ordering Information

Ex: SS	- BV15	- NT4	- TF4	- A	- D
母体材料 Valve Material	系列号 Series Number	进气连接 Inlet Connection	出气连接 Outlet Connection	选项 Options	选项 Options
SS: 316 SS	BV13, BV14, BV15, BV16, BV18	NT4: 1/4" Male NPT ..... 详见上表	TF4: 1/4" GENLOK ..... 详见上表	A: 直角式 无: 直线式	D: 脱脂清洗 无: 一般清洗

# BV11 SERIES

BV11 系列球阀

Solutions for Life

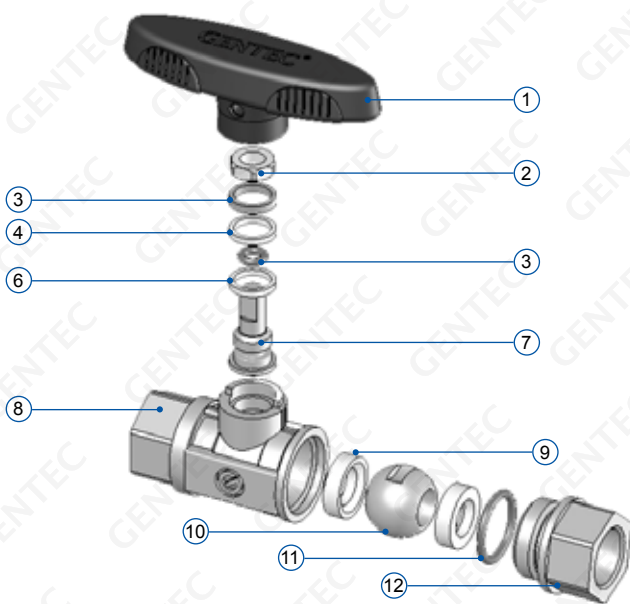


## 特性 Features

- 最高使用压力可达 1000 psi (69 bar)
- 使用温度范围: -40°C ~ 120°C (-40°F ~ 248°F)
- 母体采用不锈钢锻造而成
- 手柄式转动开关, 使用时只能处于全开或全闭位置
- 接口形式为: NPT 螺纹接头, GENLOK 卡套式接头
- 规格为: 1/4", 3/8", 1/2", 3/4", 1"
- 出厂测试条件: 1000 psi 压缩空气

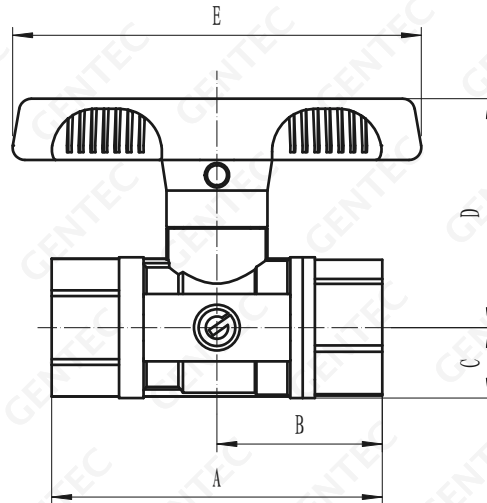
## 结构材料 Materials of Construction

零件	材料
1 手柄	尼龙
2 锁紧螺母	316 SS
3 垫圈	316 SS
4 垫圈	PTFE
5 O 型圈	氯丁橡胶
6 垫圈	PTFE
7 阀杆	316 SS
8 母体	316 SS
9 密封垫	PTFE
10 球芯	316 SS
11 O 型圈	氯丁橡胶
12 端盖	316 SS





## 尺寸图 Dimensions



### 英制 Fractional

型号	通径 (in.)	CV	连接形式		尺寸 (in.)				
			进气	出气	A	B	C	D	E
SS-BV112-TF4	0.20	1.3	1/4" GENLOK		3.15	1.57	0.45	1.48	2.63
SS-BV112-FNT4	0.20	1.3	1/4" Female NPT		2.13	1.06	0.45	1.48	2.63
SS-BV112-NT4	0.20	1.3	1/4" Male NPT		2.83	1.42	0.45	1.48	2.63
SS-BV113-TF6	0.28	2.6	3/8" GENLOK		3.31	1.65	0.45	1.48	2.63
SS-BV113-FNT6	0.28	2.6	3/8" Female NPT		2.13	1.06	0.45	1.48	2.63
SS-BV113-NT6	0.28	2.6	3/8" Male NPT		2.83	1.42	0.45	1.48	2.63
SS-BV114-TF8	0.41	10.5	1/2" GENLOK		4.17	2.09	0.77	2.07	3.70
SS-BV114-FNT8	0.41	10.5	1/2" Female NPT		3.31	1.65	0.77	2.07	3.70
SS-BV116-TF12	0.51	13.5	3/4" GENLOK		4.17	2.09	0.77	2.07	3.70
SS-BV116-FNT12	0.51	13.5	3/4" Female NPT		3.31	1.65	0.77	2.07	3.70
SS-BV118-TF16	0.63	18	1" GENLOK		4.25	2.13	0.77	2.07	3.70

## 订购指南 Ordering Information

Ex: <b>SS</b>	- <b>BV112</b>	- <b>FNT4</b>
母体材料 Valve Material	系列号 Series Number	进\出气连接 Inlet \ Outlet Connection
SS: 316 SS	BV112 BV113 BV114 BV116 BV118	FNT4: 1/4" Female NPT TF4: 1/4" GENLOK NT4: 1/4" Male NPT ..... 详见上表

# BV21 SERIES

BV21 系列球阀

Solutions for Life

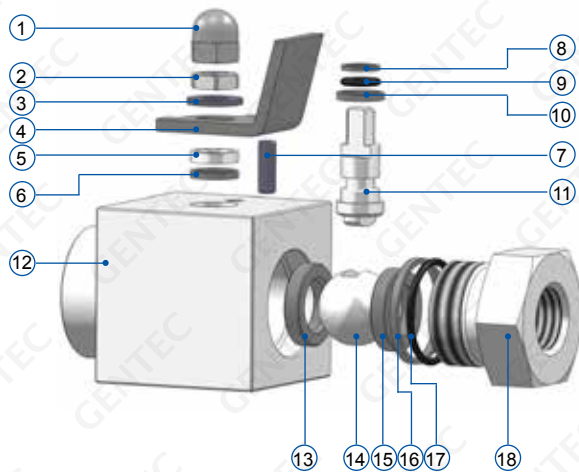


## 特性 Features

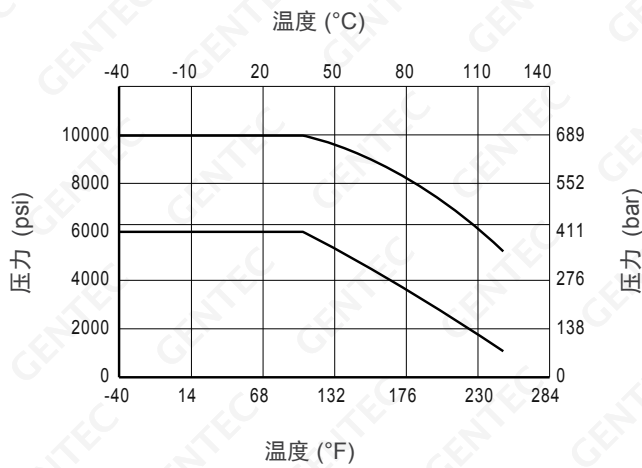
- 最高使用压力  
BV212, BV213: 10000 psi (689 bar)  
BV214: 6000 psi (413 bar)
- 使用温度范围: -40°C ~ 120°C (-40°F ~ 248°F)
- 手柄式转动开关, 使用时只能处于全开或全闭位置
- 接口形式为: NPT 螺纹, GENLOK 卡套式接头, Rc 螺纹
- 规格为: 1/4", 3/8", 1/2"
- 出厂测试条件: 6000 psi 压缩空气

## 结构材料 Materials of Construction

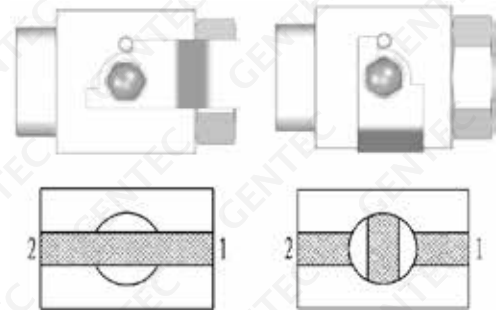
零件	材料
1 螺帽	不锈钢
2 螺母	不锈钢
3 垫圈	不锈钢
4 手柄	不锈钢
5 金属垫片	316 SS
6 垫片	PTFE
7 挡销	不锈钢
8 挡圈	PTFE
9 O 型圈	氯丁橡胶
10 垫片	PTFE
11 阀杆	316 SS
12 左阀体	316 SS
13 密封垫	PEEK
14 球芯	316 SS
15 密封垫	PEEK
16 挡圈	PTFE
17 O 型圈	氯丁橡胶
18 右阀体	316 SS



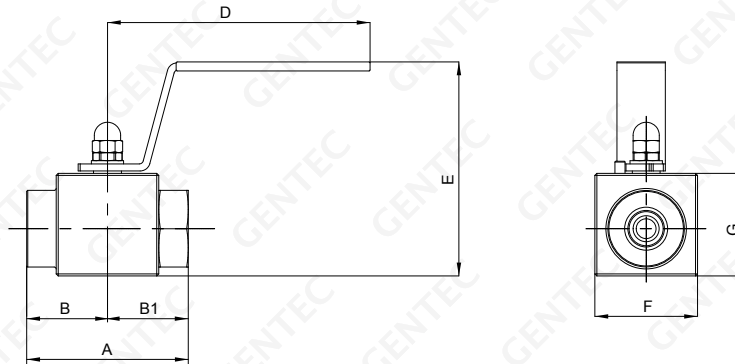
## 温度压力曲线 Temperature Pressure Curve



## 流道示意图 Flow Path Designator



## 尺寸 Dimension



型号	通径 (mm)	CV	连接形式		尺寸 (mm)							
			进气	出气	A	B	B1	C	D	E	F	G
SS-BV212-FNT2	3	0.6	1/8" Female NPT		52	21	31	13	118.5	63.4	28.6	28.6
SS-BV212-TF4			1/4" GENLOK		81	34	47					
SS-BV212-TF6M			6mm GENLOK		81	34	47					
SS-BV212-FRT2			1/8" Female Rc		52	21	31					
SS-BV213-FNT4	5	1.3	1/4" Female NPT		62	25	37	13	118.5	63.4	28.6	28.6
SS-BV213-TF4			1/4" GENLOK		81	34	47					
SS-BV213-TF6			3/8" GENLOK		81	34	47					
SS-BV213-FRT4			1/4" Female Rc		62	25	37					
SS-BV214-FNT6	10	10.5	3/8" Female NPT		80	40	40	23.4	130	106	50.8	50.8
SS-BV214-TF8			1/2" GENLOK		84.4	37.3	37.3					
SS-BV214-TF12M			12mm GENLOK		84.4	37.3	37.3					
SS-BV214-FRT6			3/8" Female Rc		80	40	40					
SS-BV214-FNT8			1/2" Female NPT		80	40	40					

## 订购指南 Ordering Information

Ex: SS	- BV212	- TF4
母体材料 Valve Material	系列号 Series Number	进\出气连接 Inlet \ Outlet Connection
SS: 316 SS	BV212 BV213 BV214	TF4: 1/4" GENLOK ..... 详见上表

# BV31 SERIES

BV31 系列高压球阀

Solutions for Life

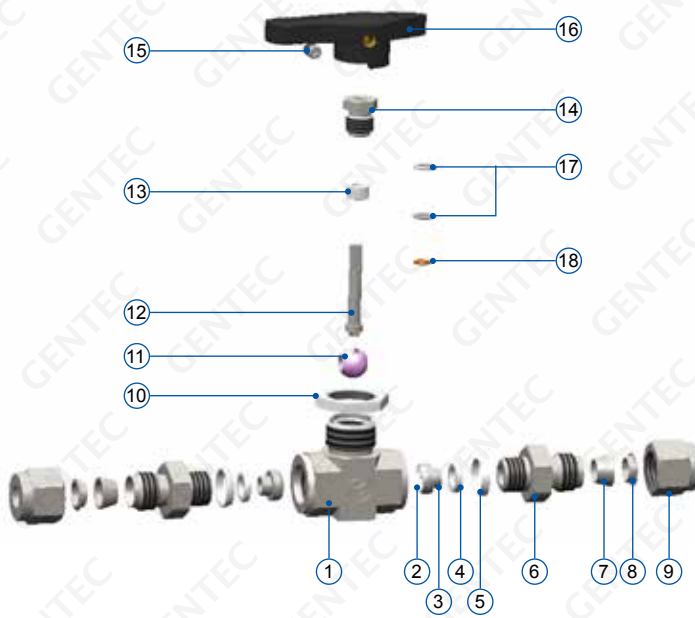


## 特性 Features

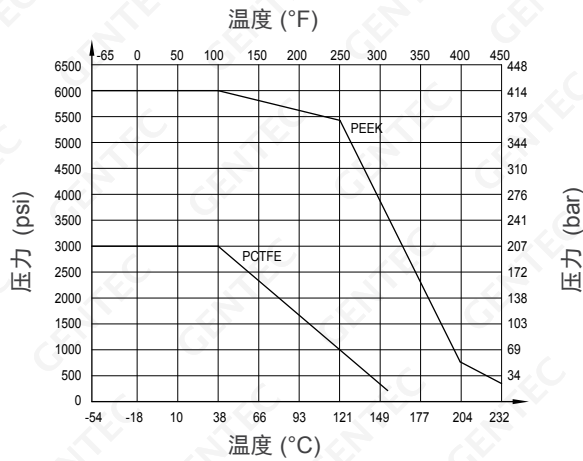
- 最高使用压力: 6000psi
- 使用温度范围: -54°C ~ 232°C (-65.2°F ~ 449.6°F)
- 母体采用三片式结构, 球芯采用浮动球结构
- 手柄指向为介质流动方向
- 接口形式: NPT螺纹、GENLOK卡套等接头形式
- 阀门标准形式为直通式
- 球芯密封采用收口定位, 不易变形, 使用寿命相对较长
- 低扭矩设计
- 可选用面板安装
- 出厂测试条件: 1.1倍公称压力

## 结构材料 Materials of Construction

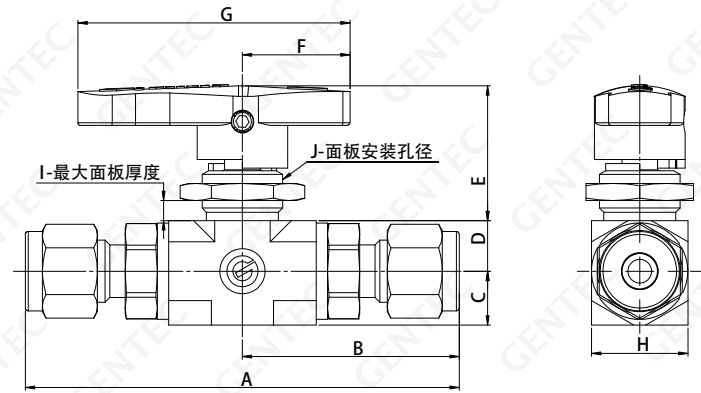
零件	材料
1 阀体	316
2 球芯密封圈	PCTFE / PEEK
3 密封圈护环	316
4 调节环	PTFE
5 端盖密封圈	PTFE
6 阀盖	316
7 前卡套	316
8 后卡套	316
9 卡套螺帽	316
10 安装螺母	316
11 球芯	316
12 阀杆	316
13 填料密封圈	PTFE
14 锁紧螺帽	316
15 螺钉	304
16 把手	尼龙
17 垫圈	316
18 阀杆垫圈	PEEK



## 温度压力曲线 Temperature Pressure Curve



## 尺寸 Dimension



## 公制 Metric

型号	口径 (mm)	CV	连接形式		尺寸 (mm)										
			进气	出气	A	B	C	D	E	F	G	H	I	J	
SS-BV315-TF2	2.4	0.2	1/8" GENLOK		58.8	29.4									
SS-BV315-TF3M			3mm GENLOK		60.4	30.2									
SS-BV315-FNT2			1/8" Female NPT		57.2	28.6									
SS-BV315-NT2	4.2	0.9	1/8" Male NPT		59.2	29.6	9.5	8.9	23.8	19	48	17	6.3	14.2	
SS-BV315-TF4			1/4" GENLOK		76.5	38.25									
SS-BV315-TF6M			6mm GENLOK		78.3	39.15									
SS-BV315-NT4	6.4	2.3	1/4" Male NPT		65.4	32.7									
SS-BV316-TF6			3/8" GENLOK		92	46									
SS-BV316-TF8M			8mm GENLOK		91.3	45.65									
SS-BV316-TF10M	6.4	2.3	10mm GENLOK		92.8	46.4	12.5	12.2	31.8	23	62	23	8.3	19	
SS-BV316-NT6			3/8" Male NPT		78.2	39.1									
SS-BV316-NT4			1/4" Male NPT		72.6	36.3									
SS-BV316-FNT4	10.3	6.4	1/4" Female NPT		72.6	36.3									
SS-BV318-TF8			1/2" GENLOK		118.8	59.4									
SS-BV318-TF12			3/4" GENLOK		118.3	59.15									
SS-BV318-TF12M	12mm GENLOK														
SS-BV318-TF14M	14mm GENLOK														
SS-BV318-TF16M	10.3	6.4	16mm GENLOK		122.4	61.2	19	17.6	39.3	28	83	32	9.8	22.1	
SS-BV318-TF18M			18mm GENLOK												
SS-BV318-TF22M			22mm GENLOK												
SS-BV318-FNT12	10.3	6.4	3/4" Female NPT		109.2	54.6									
SS-BV318-FNT8			1/2" Female NPT		99	49.5									
SS-BV318-FNT6			3/8" Female NPT		112.8	56.4									
SS-BV318-NT8	10.3	6.4	1/2" Male NPT		112.8	56.4									
SS-BV318-NT12			3/4" Male NPT												

## 订购指南 Ordering Information

Ex: SS	- BV31	6	- A	- NT4	- K	B
母体材料 Valve Material	系列号 Series Number	口径 Orifice	选项 Options	进气/出气连接 Inlet/Outlet Connection	密封材料 Sealing Gasket	选项 Options
SS: 316	BV31	5: 2.4, 4.2 mm 6: 6.4 mm 8: 10.3 mm	无: 直通式 A: 直角式 T: 三通式	NT4: 1/4" Male NPT TF12: 3/4" GENLOK ..... 详见上表	K: PCTFE E: PEEK	无: 一般型 B: 金属手柄 D: 脱脂清洗

# BV3 SERIES

BV3 系列球阀

Solutions for Life

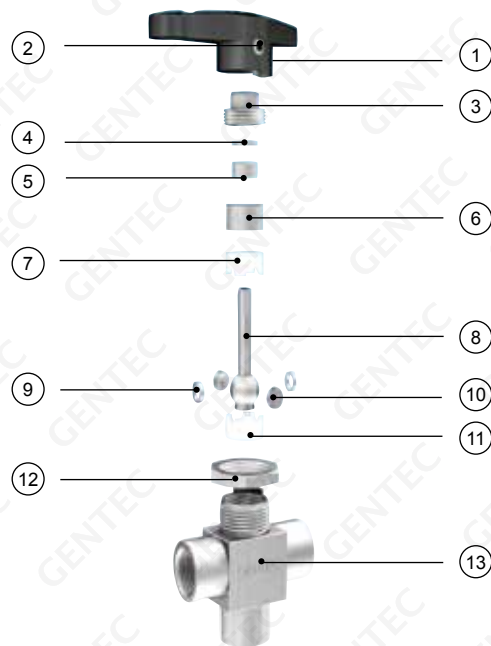


## 特性 Features

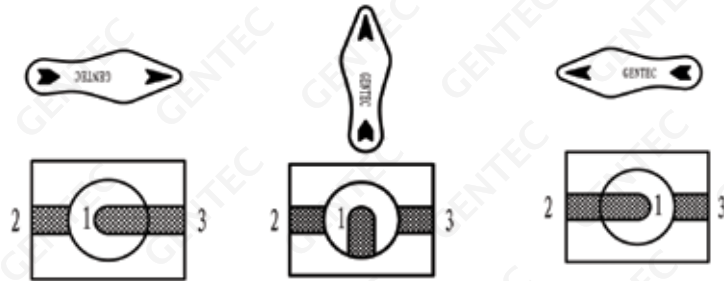
- 最高使用压力达 2500 psi (172 bar)
- 使用温度范围: 10°C ~ 65°C (50°F ~ 150°F)
- 整体式阀体结构, 防止泄漏
- 手柄式转动开关, 使用时只能处于全开和全闭位置
- 接口形式为: NPT 螺纹接头、GENLOK 卡套式接头
- 流体可由底部端口进, 转左端口或右端口出, 相反亦可
- 手柄处于垂直位置时为关闭状态
- 可采用面板安装
- 顶部承载设计, 允许阀门在线调整
- 允许双向流动, 便于清洁和净化
- 出厂测试条件: 1000 psi 压缩空气  
(使用压力高于 1000 psi, 应调整锁紧螺帽, 防止泄漏)

## 结构材料 Materials of Construction

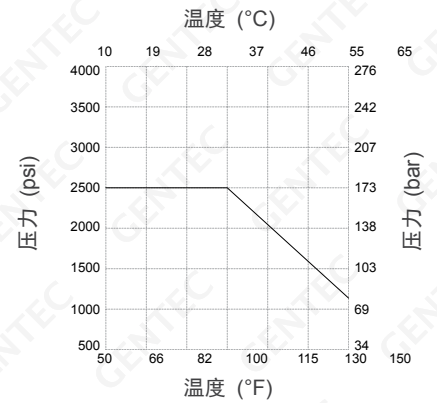
零件	材料
1 手柄	尼龙
2 螺钉	不锈钢
3 锁紧螺帽	316 SS
4 垫片	316 SS
5 密封套	聚四氟乙烯
6 垫圈	316 SS
7 上函盖	聚四氟乙烯
8 阀杆	316 SS
9 挡圈	316 SS
10 挡盖	316 SS
11 下函盖	聚四氟乙烯
12 安装螺母	316 SS
13 母体	316 SS



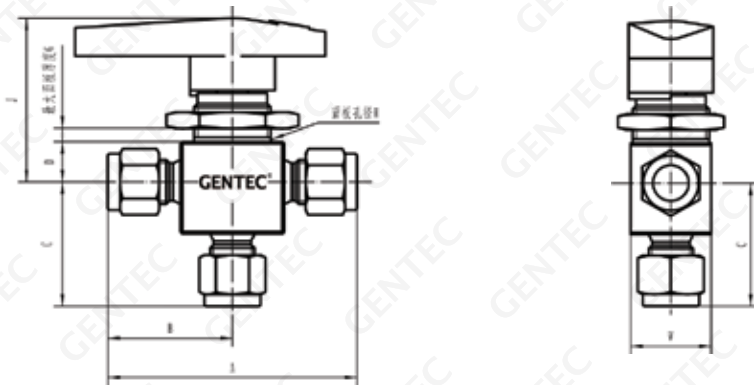
## 流道示意图 Flow Path Designator



## 流量 Flow



## 尺寸图 Dimensions



## 英制 Fractional

型号	连接形式 进气/出气	孔径 in.	CV	尺寸 (in.)								
				A	B	C	D	F	G	H	J	W
SS-BV33-TF2	1/8" GENLOK	0.093	0.15	2.01	1.01	0.97	0.34	0.13	1/4	19/32	1.36	0.58
SS-BV35-TF4	1/4" GENLOK	0.187	0.90	2.39	1.20	1.17	0.44	1.53	3/16	25/32	1.56	0.78
SS-BV34-FNT2	1/8" Female NPT	0.125	0.30	1.63	0.81	0.81	0.34	0.13	1/4	19/32	1.36	0.58
SS-BV35-FNT4	1/4" Female NPT	0.187	0.75	2.06	1.03	1.03	0.44	1.53	3/16	25/32	1.56	0.78

## 订购指南 Ordering Information

Ex: SS	- BV34	- TF2
母体材料 Valve Material	系列号 Series Number	进\出气连接 Inlet \ Outlet Connection
SS: 316 SS	BV33 BV34 BV35	TF2: 1/8" GENLOK TF4: 1/4" GENLOK FNT2: 1/8" Female NPT FNT4: 1/4" Female NPT

# BV4 SERIES

BV4 系列球阀

Solutions for Life

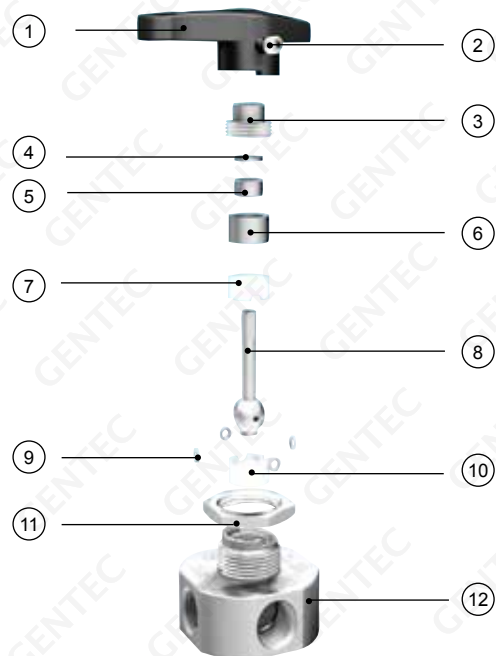


## 特性 Features

- 最高使用压力达 2500 psi (172 bar)
- 使用温度范围: 10°C ~ 65°C (50°F ~ 150°F)
- 整体式阀体结构, 防止泄漏
- 手柄式转动开关, 使用时只能处于全开位置
- 接口形式为: NPT 螺纹接头
- 流体可由两路气体对面进气, 对面出气
- 可采用面板安装
- 顶部承载设计, 允许阀门在线调整
- 允许双向流动, 便于清洁和净化
- 出厂测试条件: 1000 psi 压缩空气  
(使用压力高于 1000 psi, 应调整锁紧螺帽, 防止泄漏)

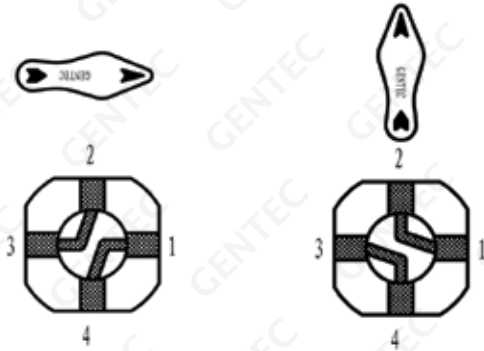
## 结构材料 Materials of Construction

零件	材料
1 手柄	尼龙
2 螺钉	不锈钢
3 锁紧螺帽	316 SS
4 垫片	316 SS
5 密封套	聚四氟乙烯
6 垫圈	316 SS
7 上函盖	聚四氟乙烯
8 阀杆	316 SS
9 挡圈	316 SS
10 下函盖	聚四氟乙烯
11 安装螺母	316 SS
12 母体	316 SS

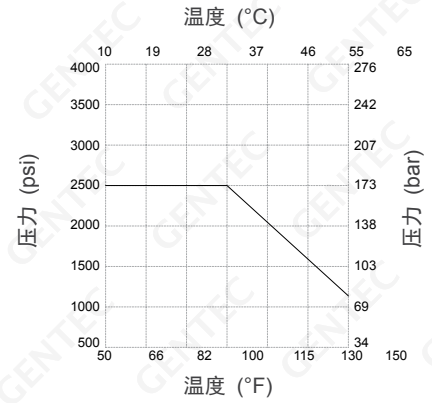




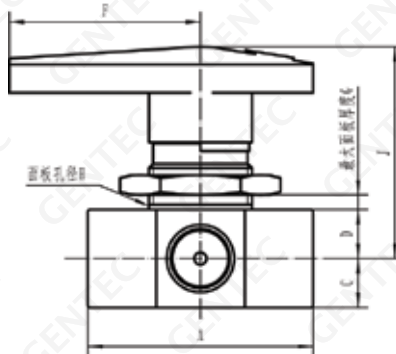
## 流道示意图 Flow Path Designer



## 流量 Flow



## 尺寸图 Dimensions



## 英制 Fractional

型号	连接形式 进气/出气	孔径 in.	CV	尺寸 (in.)								
				A	B	C	D	F	G	H	J	W
SS-BV42-FNT2	1/8" Female NPT	0.062	0.08	1.55	0.78	-	0.44	1.53	3/16	29/32	1.69	-
SS-BV42-FNT4	1/4" Female NPT	0.062	0.08	1.81	0.91	-	0.44	1.53	3/16	29/32	1.69	-

## 订购指南 Ordering Information

Ex: SS	- BV42	- FNT2
母体材料 Valve Material	系列号 Series Number	进\出气连接 Inlet \ Outlet Connection
SS: 316 SS	BV42	FNT2: 1/8" Female NPT FNT4: 1/4" Female NPT

# BV5 SERIES

BV5 系列球阀

Solutions for Life

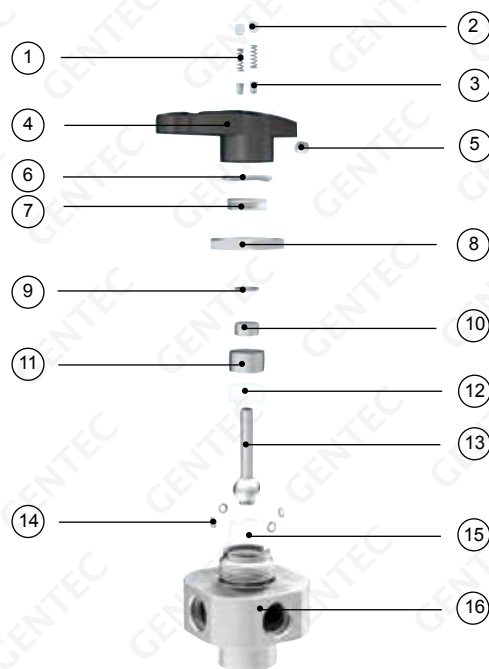


## 特性 Features

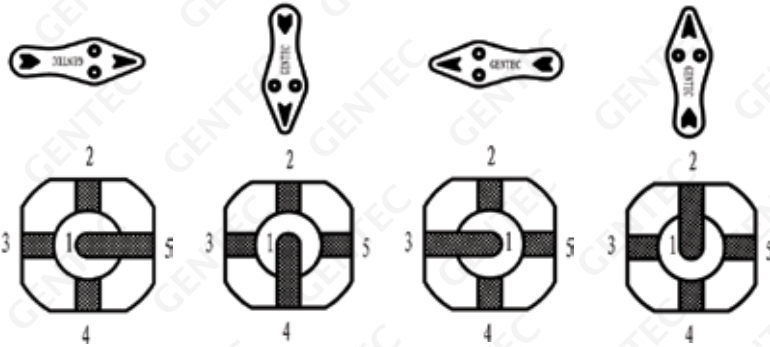
- 最高使用压力达 2500 psi (172 bar)
- 使用温度范围: 10°C ~ 65°C (50°F ~ 150°F)
- 整体式阀体结构, 防止泄漏
- 手柄式转动开关, 使用时只能处于全开位置
- 接口形式为: NPT 螺纹
- 流体能由单一进口转接多个出口, 或由多个进口转接单一出口
- 手柄装有定位弹簧销, 能使孔口准确定位
- 可采用面板安装
- 顶部承载设计, 允许阀门在线调整
- 出厂测试条件: 1000 psi 压缩空气  
(使用压力高于 1000 psi, 应调整锁紧螺帽, 防止泄漏)

## 结构材料 Materials of Construction

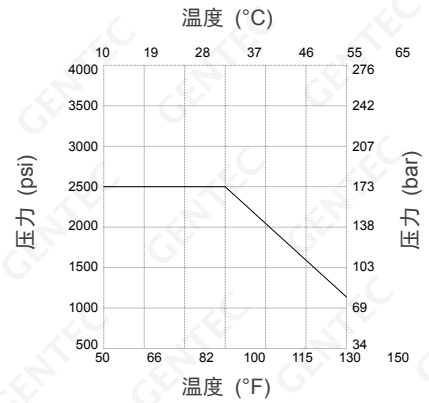
零件	材料
1 螺钉	不锈钢
2 弹簧	316 SS
3 定位销	316 SS
4 手柄	尼龙
5 螺钉	不锈钢
6 定位板	ST12镀铬
7 锁紧螺帽	316 SS
8 安装螺帽	316 SS
9 垫片	316 SS
10 密封垫	聚四氟乙烯
11 垫圈	316 SS
12 上函盖	聚四氟乙烯
13 阀杆	316 SS
14 挡圈	316 SS
15 下函盖	聚四氟乙烯
16 母体	316 SS



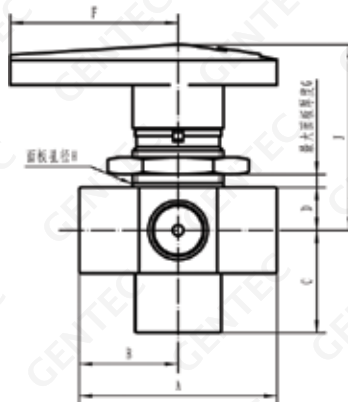
## 流道示意图 Flow Path Designator



## 流量 Flow



## 尺寸图 Dimensions



英制 Fractional

型 号	连接形式 进气/出气	孔径 in.	CV	尺 寸 (in. )							
				A	B	C	D	F	G	H	J
SS-BV52-FNT2	1/8" Female NPT	0.062	0.07	1.55	0.78	0.88	0.44	1.53	5/32	29/32	41.69
SS-BV52-FNT4	1/4" Female NPT	0.062	0.07	1.81	0.91	0.85	0.44	1.53	5/32	29/32	1.69

## 订购指南 Ordering Information

Ex: SS	- BV52	- FNT2
母体材料 Valve Material	系列号 Series Number	进\出气连接 Inlet \ Outlet Connection
SS: 316 SS	BV52	FNT2: 1/8" Female NPT FNT4: 1/4" Female NPT

# BV51 SERIES

BV51 系列球阀

Solutions for Life

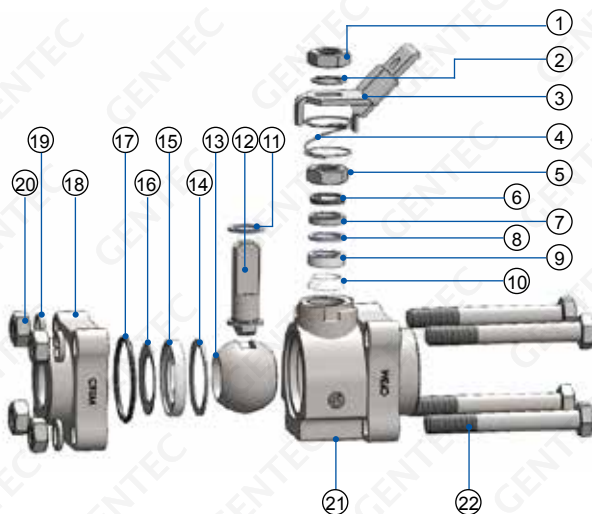


## 特性 Features

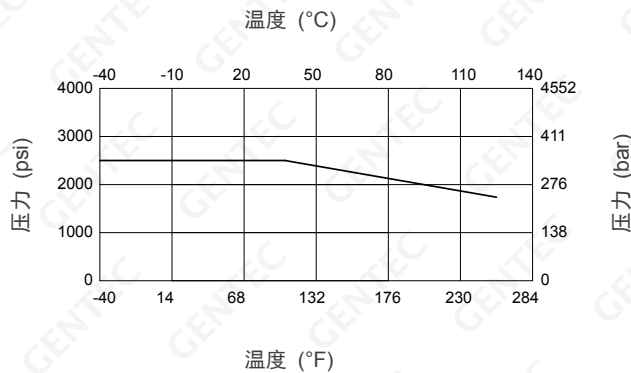
- 最高使用压力: 2500 psi (172 bar)
- 使用温度范围: -40°C ~ 120°C (-40°F ~ 248°F)
- 手柄式转动开关, 使用时只能处于全开或全闭位置
- 接口形式为: GENLOK 卡套式接头, NPT 内螺纹, SW 承插焊接管, TW 对焊接管
- 规格为: 1/2", 3/4", 1"
- 出厂测试条件: 2500 psi 压缩空气

## 结构材料 Materials of Construction

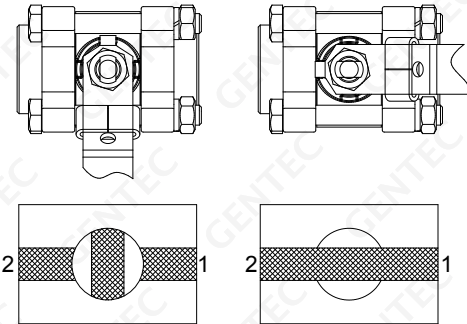
零件	材料	零件	材料
1 螺母	不锈钢	2 弹簧垫片	不锈钢
3 加锁手柄	不锈钢	4 弹簧	不锈钢
5 螺母	不锈钢	6 弹簧垫片	不锈钢
7 密封压盖	316 SS	8 阀杆支撑	PEEK
9 上填料	PTFE	10 下填料	PTFE
11 阀杆支撑	PEEK	12 阀杆	316 SS
13 球芯	316 SS	14 支承环	316 SS
15 球密封	增强PTFE	16 蝶形弹簧	X750
17 O 型圈	氯丁橡胶	18 法兰	CF3M
19 弹垫	不锈钢	20 六角螺母	不锈钢
21 阀体	CF3M	22 六角头螺栓	不锈钢



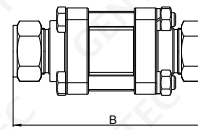
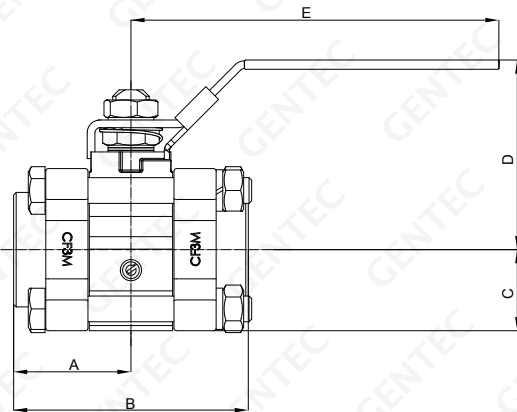
## 温度压力曲线 Temperature Pressure Curve



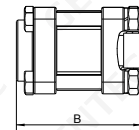
## 流道示意图 Flow Path Designator



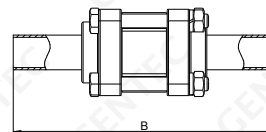
## 尺寸 Dimension



卡套接头



承插焊接头



焊接管接头

型号	通径 (mm)	CV	连接形式		尺寸 (mm)				
			进气	出气	A	B	C	D	E
SS-BV512-TF8	10.4	7.5	1/2" GENLOK		61	122	23	59	107
SS-BV512-SW8			1/2" Tube socket weld		37	74			
SS-BV512-TW8			1/2" Tube butt weld		64	128			
SS-BV513-TF12	13.1	13.6	3/4" GENLOK		66.5	133	31.5	74.5	143
SS-BV513-FNT8			1/2" Female NPT		37	74			
SS-BV513-SW12			3/4" Tube socket weld		37	74			
SS-BV513-TW12			3/4" Tube butt weld		64	128			
SS-BV514-TF16	22.4	38	1" GENLOK		79	158	31.5	74.5	143
SS-BV514-FNT12		31	3/4" Female NPT		45.6	91.2			
SS-BV514-FNT16		38	1" Female NPT		45.6	91.2			
SS-BV514-SW16			1" Tube socket weld		45.6	91.2			
SS-BV514-TW16		36	1" Tube butt weld		95	190			

## 订购指南 Ordering Information

Ex: SS	- BV512	- TF8
母体材料 Valve Material	系列号 Series Number	进\出气连接 Inlet \ Outlet Connection
SS: CF3M	BV512 BV513 BV514	TF8: 1/2" GENLOK ..... 详见上表

# BV615 SERIES

BV615 系列球阀

Solutions for Life

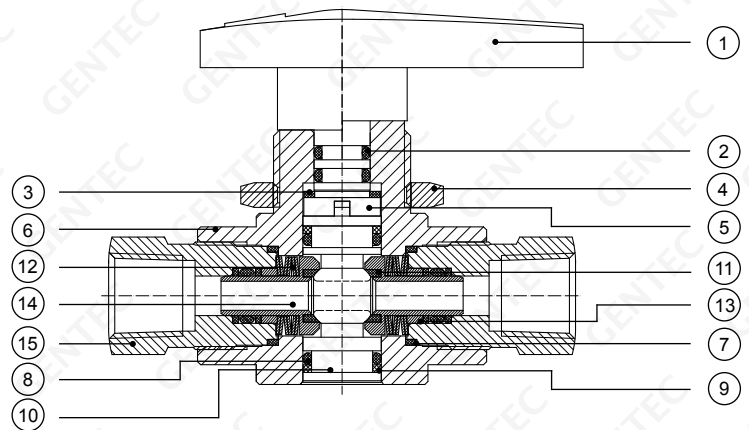


## 特性 Features

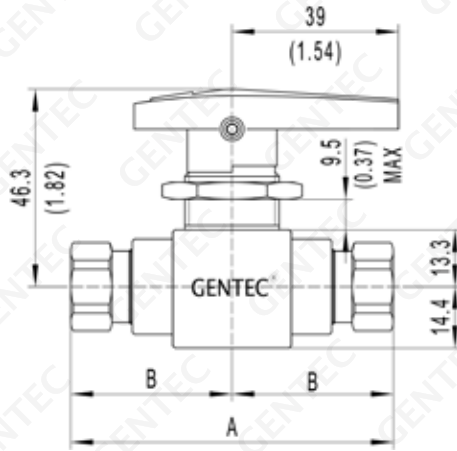
- 最高使用压力可达 6000 psi (415 bar)
- 使用温度范围:  $-17^{\circ}\text{C} \sim 121^{\circ}\text{C}$  ( $1.4^{\circ}\text{F} \sim 250^{\circ}\text{F}$ )
- 手柄式转动开关, 使用时只能处于全开或全闭位置
- 接口形式为: NPT 螺纹接头, GENLOK 卡套式接头
- 规格为: 6 mm, 8 mm, 10 mm, 12 mm  
 $1/4", 3/8", 1/2", 1/8"$
- 可采用面板安装
- 出厂测试条件: 6000 psi 压缩氮气

## 结构材料 Materials of Construction

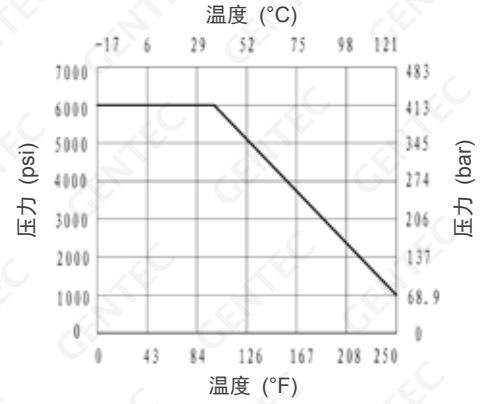
零件	材料
1 把手	尼龙
2 O 型圈	氟橡胶
3 垫片	增强型聚四氟乙烯
4 安装螺母	316 SS
5 上阀杆	316 SS
6 阀体	316 SS
7 端部螺丝密封圈	增强型聚四氟乙烯
8 O 型圈	氟橡胶
9 挡圈	增强型聚四氟乙烯
10 下阀杆	316 SS
11 阀座	聚三氟乙烯
12 弹性垫片	60Si2Mn
13 挡圈	增强型聚四氟乙烯
14 阀座架	316 SS
15 端部螺纹接头	316 SS



## 尺寸图 Dimensions



## 流量 Flow



## 公制 Metric

型号	通径 (mm)	CV	连接形式		尺寸 (mm)		面板安装孔径 (mm)
			进气	出气	A	B	
SS-BV615-TF6M	4.8	1.6	6mm GENLOK		105	52.6	23.2
SS-BV615-TF8M	4.8	1.5	8mm GENLOK		105	52.6	23.2
SS-BV615-TF10M	4.8	1.3	10mm GENLOK		112	56.0	23.2
SS-BV615-TF12M	4.8	1.0	12mm GENLOK		117	58.5	23.2

## 英制 Fractional

型号	通径 in.	Cv	连接形式		尺寸 (in.)		面板安装孔径 in.
			进气	出气	A	B	
SS-BV615-FNT2	0.187	1.2	1/8" Female NPT		2.94	1.47	0.91
SS-BV615-FNT4	0.187	1.0	1/4" Female NPT		2.93	1.47	0.91
SS-BV615-TF4	0.187	1.6	1/4" GENLOK		4.14	2.07	0.91
SS-BV615-TF6	0.187	1.4	3/8" GENLOK		4.39	2.19	0.91
SS-BV615-TF8	0.187	1.0	1/2" GENLOK		4.60	2.30	0.91

## 订购指南 Ordering Information

Ex: SS	- BV615	- FNT4
母体材料 Valve Material	系列号 Series Number	进\出气连接 Inlet \ Outlet Connection
SS: 316 SS	BV615	FNT4: 1/4" Female NPT ..... 详见上表

# BV635 SERIES

BV635 系列球阀

Solutions for Life

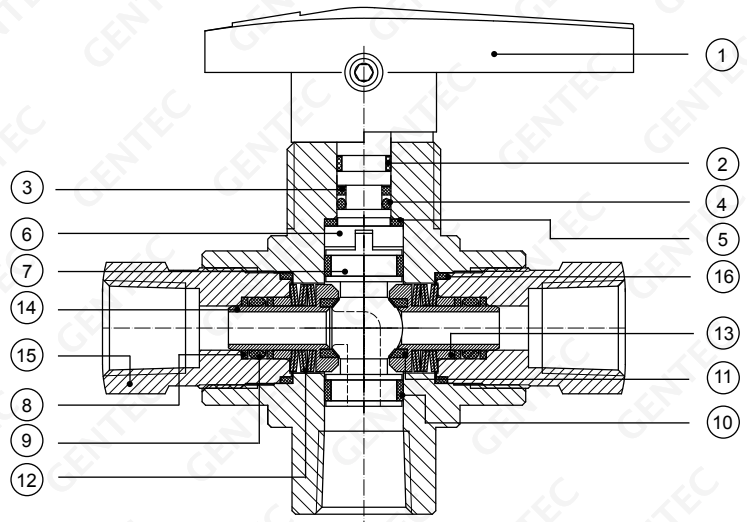


## 特性 Features

- 最高使用压力可达 6000 psi (415 bar)
- 使用温度范围:  $-17^{\circ}\text{C} \sim 121^{\circ}\text{C}$  ( $1.4^{\circ}\text{F} \sim 250^{\circ}\text{F}$ )
- 手柄式转动开关, 使用时只能处于全开或全闭位置
- 进气接口连接形式为: 1/4"NPT 螺纹
- 出气接口连接形式为: NPT 螺纹接头、GENLOK 卡套式接头
- 出气接口连接规格为: 6mm、8mm、10mm、12mm  
1/8"、1/4"、3/8"、1/2"
- 可采用面板安装
- 出厂测试条件: 6000 psi 压缩氮气

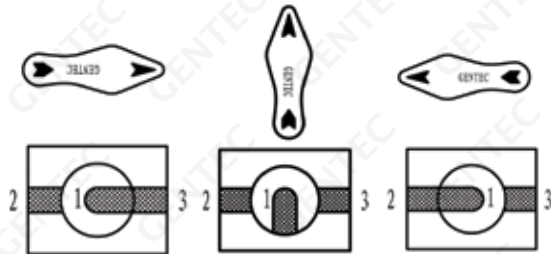
## 结构材料 Materials of Construction

零件	材料
1 把手	尼龙
2 滑动环	PEEK
3 挡圈	增强型聚四氟乙烯
4 O型圈	氟橡胶
5 垫片	PEEK
6 上阀杆	316 SS
7 下阀杆	316 SS
8 挡圈	增强型聚四氟乙烯
9 O型圈	氟橡胶
10 滑动环	PEEK
11 阀座	聚三氟乙烯 / PEEK
12 弹性垫片	60Si12Mn
13 挡圈	316 SS
14 端部螺纹接头	316 SS
15 阀座架	316 SS
16 密封圈	聚四氟乙烯

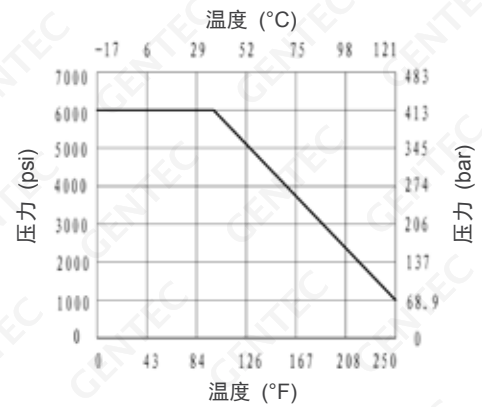




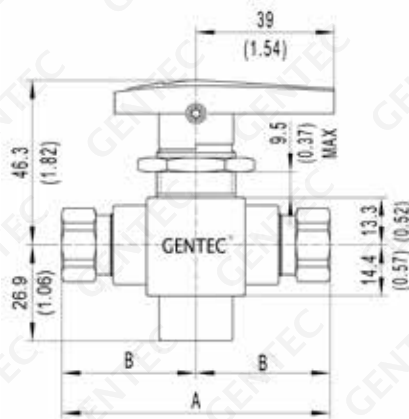
## 流道示意图 Flow Path Designator



## 流量 Flow



## 尺寸图 Dimensions



## 公制 Metric

型号	通径 (mm)	CV	连接形式		尺寸 (mm)		面板安装孔径 (mm)
			进气	出气	A	B	
SS-BV635-TF6M	4.8	1.6	1/4" Female NPT	6mm GENLOK	105	52.6	23.2
SS-BV635-TF8M	4.8	1.5		8mm GENLOK	105	52.6	23.2
SS-BV635-TF10M	4.8	1.3		10mm GENLOK	112	56.0	23.2
SS-BV635-TF12M	4.8	1.0		12mm GENLOK	117	58.5	23.2

## 英制 Fractional

型号	通径 in.	CV	连接形式		尺寸 (mm)		面板安装孔径 (in.)
			进气	出气	A	B	
SS-BV635-FNT2	0.187	1.2	1/4" Female NPT	1/8" Female NPT	2.94	1.47	0.91
SS-BV635-FNT4	0.187	1.0		1/4" Female NPT	2.93	1.47	0.91
SS-BV635-TF4	0.187	1.6		1/4" GENLOK	4.14	2.07	0.91
SS-BV635-TF6	0.187	1.4		3/8" GENLOK	4.39	2.19	0.91
SS-BV635-TF8	0.187	1.0		1/2" GENLOK	4.60	2.30	0.91

## 订购指南 Ordering Information

Ex: SS	- BV635	- FNT4	- E
母体材料 Valve Material	系列号 Series Number	进 \ 出气连接 Inlet \ Outlet Connection	阀座材质 Valve Seat Material
SS: 316 SS	BV635	FNT4: 1/4" Male NPT ..... 详见上表	无: PCTFE (标准阀座) E: PEEK



## 流体系统整体解决方案 快速浏览

- 一般工业/特气/超高纯减压器
- 仪表/高纯阀门
- 钢瓶阀和钢瓶接头
- 管路安全产品/管路附件
- 卡套/管路/高纯接头
- 压力表/工业报警器/特气控制面板



## 特气减压器

- 特气减压器
- 背压阀
- 压力表
- 附件



## 高纯产品

- U 系列高纯减压器
- DV 系列高纯阀门
- 高纯压力表
- 高纯接头



## 阀门总览

- 针阀
- 球阀
- 膜片阀
- 表阀
- 单向阀
- 过流阀
- 泄压阀
- 瓶阀



## 特气汇流排

- 特气控制面板
- 特气汇流排
- 特气控制终端
- 其他控制系统
- 附件



## 针阀

- NV1 系列
- NV4 系列
- NV5 系列



## 膜片阀

- DV11 系列
- DV13 系列
- DV51 系列
- DV53 系列
- DV54 系列
- DV74 系列
- DV82 系列
- DV84 系列
- DV51 系列
- DV86 系列
- DV88 系列
- DV90 系列



## 泄压阀

- RV31 系列
- RV32 系列



## 钢瓶阀

- V200 系列
- V300 系列
- V600 系列



## 卡套接头

- 外螺纹接头（弯头）
- 内螺纹接头（弯头）
- 管接头（弯头）
- 三通（四通）接头
- 变径管接头
- 管塞、管帽
- 螺帽
- 卡套



## 管路接头

- 六角外螺纹接头
- 六角内螺纹接头
- 内螺纹转换接头
- 弯头
- 三通接头
- 四通接头
- 活接头、堵头
- 软管接头



## 焊接接头

- 对焊焊接接头
- 卡口对焊焊接接头
- 微型焊接接头
- 承插焊接接头

您可以通过以下2种方式了解更多相关目录

- 1、直接联系捷锐公司告诉我们你所感兴趣的目录
- 2、登入我们的网站注册帐户，即可查看并下载目录

如果您想了解我们全部系列的特气产品，敬请访问我们的网站：[www.gentec.com](http://www.gentec.com)



北京办事处（华北地区）

电话：010-65579420

传真：010-65578994

地址：北京丰台区顺三条21号2号楼  
嘉业大厦12A10室

青岛办事处（山东地区）

电话：0532-66776940

传真：0532-66776941

地址：青岛市市南区福州南路19号  
3号楼2404室

西安办事处（西北地区）

电话：029-88216277

传真：029-88216277

地址：西安市雁塔区南二环西段154号  
易和蓝钻办公楼一单元10层04室

成都办事处（西南地区）

电话：028-85085744

传真：028-85081044

地址：成都市武侯区鞋都南一路9号  
鞋王大厦C栋1403室

广州办事处（华南地区）

电话：020-38769677

传真：020-28856021

地址：广州市白云大道北770号  
汇金广场C座503室

武汉办事处（华中地区）

电话：027-88121829

传真：027-88122039

地址：武汉市武昌区融侨华府  
1栋2单元501室



捷锐企业（上海）有限公司

GENTEC (SHANGHAI) CORPORATION

上海市松江区文吉路499号, 201616

电话：021-67727722

传真：021-67727754

网址：www.gentec.com

电子邮件：info@gentec.com.cn



Genstar Technologies Company Inc.

4525 Edison Avenue, Chino, CA 91710, USA

Tel: 909-606-2726

Fax: 909-606-6485

www.gentec.com



关注微信公众号“捷锐供气系统”

随时了解更多新品发布、专业产品知识、展会活动等

捷锐——为您提供供气系统整体解决方案