



GAUGE VALVES

表 阀 (GV 系列)

GV1 SERIES

GV1系列表阀

Solutions for Life



结构特点 Features

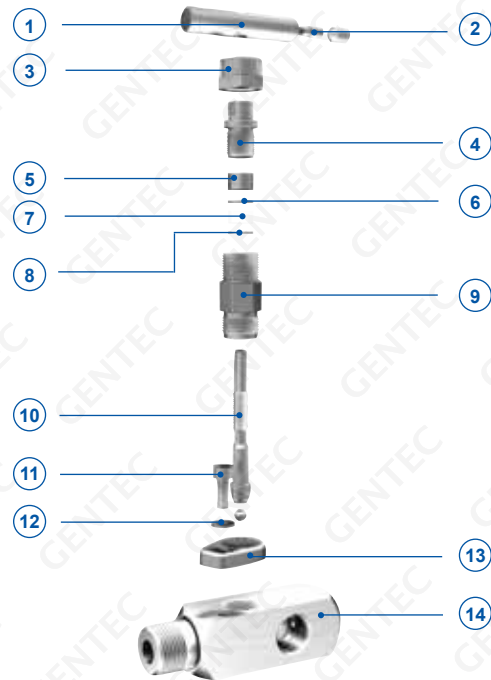
- 采用优质不锈钢制造
- 无旋转球头设计，提高使用寿命
- 三个 1/2" NPT 内螺纹出口，可根据现场情况任意调整压力表和排放口、取样口布置
- 最高使用压力：6000 psi (414 bar)
- 阀座泄漏率：低于 0.1 std cm³/min
- 使用温度范围：-53°C ~ 232°C (-63°F ~ 450°F)
- 清洁符合 ASTM G93C 标准，依 CGA G-4.1 脱脂处理
- 出厂测试条件：6000 psi 氮气

注意：切勿将零件与其他制造厂生产的相混用或互换。

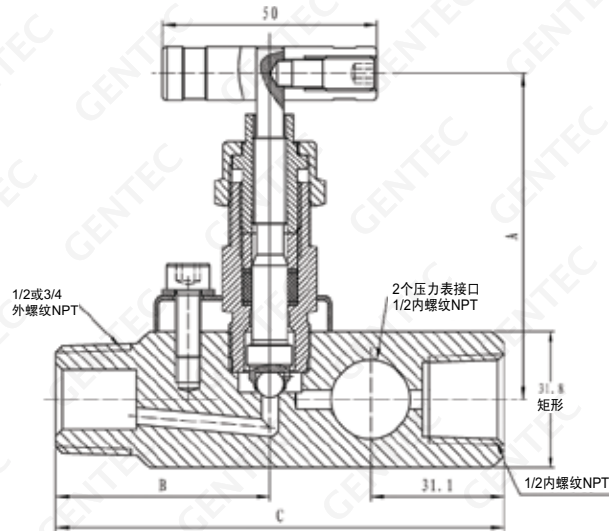
在阀的使用寿命期间可能需要进行填料调节。

结构材料 Materials of Construction

零件	材料
1 手柄	316 SS
2 手柄销	316 SS
3 锁紧螺帽	316 SS
4 填料压盖	416
5 填料压环	316 SS
6 填料支撑	增强型聚四氟乙烯
7 密封填料	PTFE
8 填料支撑	316 SS
9 阀盖	316 SS
10 阀杆	316 SS
11 内六角螺钉	316 SS
12 垫圈	316 SS
13 锁紧块	316 SS
14 母体	316 SS



安装尺寸图 Dimensions (mm)



英制 Fractional

型号 Model Number	进口 / 出口 (in.) Inlet Connection / Outlet Connection	尺寸 Dimensions (in.)			
		孔径	A	B	C
SS-GV1ST-NT12-FNT8	3/4" NPT / 1/2" NPT(F)	0.157	3.39	2.17	4.33
SS-GV1ST-NT8-FNT8	1/2" NPT / 1/2" NPT(F)	0.157	3.39	2.17	4.33

订购指南 Ordering Information

Ex:	SS	- GV1	S	T	- NT12	- FNT8
	母体材料 Body	系列号 Series	阀座材料 Seat	密封填充材料 Sealing Filler Material	进气形式 Inlet Connection	出气形式 Outlet Connection
	SS: 316	GV1	S: 不锈钢	T: PTFE	NT8: 1/2" NPT NT12: 3/4" NPT	NT8: 1/2" NPT (F)



北京办事处（华北地区）

电话：010-65579420

传真：010-65578994

地址：北京丰台区顺三条21号2号楼
嘉业大厦12A10室

青岛办事处（山东地区）

电话：0532-66776940

传真：0532-66776941

地址：青岛市市南区福州南路19号
3号楼2404室

西安办事处（西北地区）

电话：029-88216277

传真：029-88216277

地址：西安市雁塔区南二环西段154号
易和蓝钻办公楼一单元10层04室

成都办事处（西南地区）

电话：028-85085744

传真：028-85081044

地址：成都市武侯区鞋都南一路9号
鞋王大厦C栋1403室

广州办事处（华南地区）

电话：020-85207471

传真：020-85207692

地址：广州市天河区中山大道西63号
电子科技大厦7楼

武汉办事处（华中地区）

电话：027-88121829

传真：027-88122039

地址：武汉市武昌区和平大道666号
融侨华府1栋2单元501室



捷锐企业（上海）有限公司

GENTEC (SHANGHAI) CORPORATION

上海市松江區玉树路1988号, 201699

电话：021-67727722

传真：021-67727754

网址：www.gentec.com

电子邮件：info@gentec.com.cn



Genstar Technologies Company Inc.

4525 Edison Avenue, Chino, CA 91710, USA

Tel: 909-606-2726

Fax: 909-606-6485

www.gentec.com