

UFS20, UFS30 系列流量开关

UFS20, UFS30 SERIES FLOW SWITCH

GENTEC® UFS20, UFS30 系列流量开关为旁路式大流量开关,当管道流量大于额定流量时,发出报警信号。可与 BSGS (Bulk Specialty Gas Systems) 配套使用,特别适用于半导体行业的超高纯气体、有毒气体或腐蚀性气体的超流量故障报警。



特点 Features

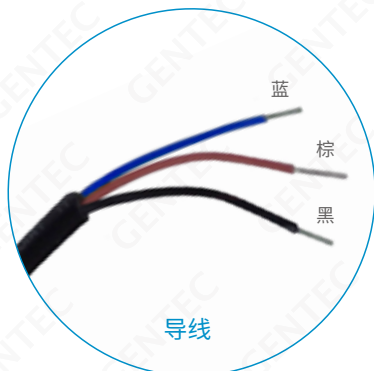
- 磁性干簧管开关
- 符合 SEMI 标准
- 工作压力:
 - 1/2": 从负压到 3500 psi (24.1 MPa)
 - 3/4", 1": 从负压到 2400 psi (16.5 MPa)
- 100% 氦检漏测试

与气体接触的材质 Wetted Materials

- 流量传感母体与浮子组件: 316L VAR
- 金属垫片: Ni200
- 表面处理: 电解抛光和钝化处理

技术参数 Specifications

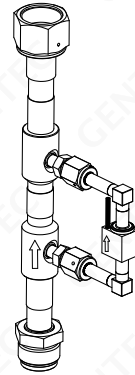
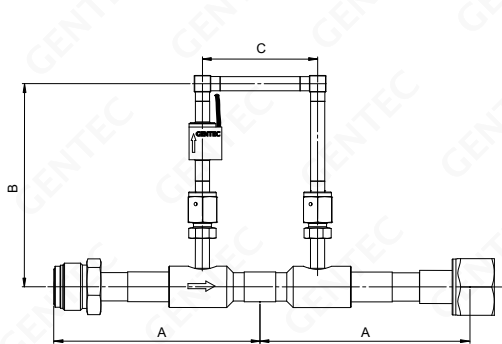
- 流量开关规格: (额定工况¹⁾)
 - 1/2": 225, 350, 500, 950 slpm
 - 3/4": 1100, 1650, 2600 slpm
 - 1": 3000, 4000 slpm
- 流量开关精确度: ± 20%
- 爆破压力: 3 倍的最大使用压力
- 耐受压力: 1.5 倍的最大使用压力
- 工作温度: -23°C ~ 80°C (-9.4°F ~ 176°F) 未冻结
- 外部泄漏: 1x10⁻⁹ atm.cc/sec He
- 内部流道: Ra max 0.25 μm
- 安装方向: 传感部分底部进气,垂直方向 8° 内安装,
主管路可选水平安装或垂直安装(按箭头方向)



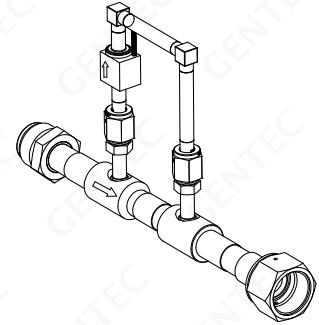
干簧开关类型	类型: SPDT, 3/2
	触点容量: 3 VA
	最大开关电压: DC/AC 30V
	最大开关电流: 0.2 A
	最大通电电流: 0.5 A
电缆	接触电阻值: 0.1 Ω max
	导线: #24AWG (PVC 外皮)
	电缆长度: 3 米
	蓝: 公共端; 棕: 常闭; 黑: 常开

¹: 1) 额定工况: 压力 100 psi (0.69 MPa), 温度 20°C, 氮气, 偏离额定工况时, 按流量选型修正方法修正实际工作流量

尺寸图 Dimensions



UFS20 垂直安装



UFS30 水平安装

配管连接方式 (进气 - 出气)	尺寸 mm (in)			
	A	B		C
		水平配管	垂直配管	
VM8 - VSF8	90.1 (3.55")	115.6 (4.55")	70.7 (2.78")	77.5 (3.05")
TW8	65.8 (2.59")	115.6 (4.55")	70.7 (2.78")	77.5 (3.05")
VM12 - VSF12	140.0 (5.51")	138.2 (5.44")	91.2 (3.59")	77.5 (3.05")
TW12	88.4 (3.48")	138.2 (5.44")	91.2 (3.59")	77.5 (3.05")
VM16 - VSF16	158.0 (6.22")	141.5 (5.57")	94.5 (3.72")	77.5 (3.05")
TW16	98.5 (3.88")	141.5 (5.57")	94.5 (3.72")	77.5 (3.05")

订购指南 Ordering Information

Ex: SL	- UFS20	- 225	- VM8	- VM8
母体 Body	系列号 Series	开关流量规格 Flow Switch Size	进气连接 Inlet Connection	出气连接 Outlet Connection
SL: 316L	UFS20: 垂直安装型 UFS30: 水平安装型	225: 225 slpm 350: 350 slpm 500: 500 slpm 950: 950 slpm	VM8: 1/2" 外螺纹 VCR 接头 VSF8: 1/2" 旋转式内螺纹 FSR 接头 TW8: 1/2" 对焊管接头	VM8: 1/2" 外螺纹 VCR 接头 VSF8: 1/2" 旋转式内螺纹 FSR 接头 TW8: 1/2" 对焊管接头
		1100: 1100 slpm 1650: 1650 slpm 2600: 2600 slpm	VM12: 3/4" 外螺纹 VCR 接头 VSF12: 3/4" 旋转式内螺纹 FSR 接头 TW12: 3/4" 对焊管接头	VM12: 3/4" 外螺纹 VCR 接头 VSF12: 3/4" 旋转式内螺纹 FSR 接头 TW12: 3/4" 对焊管接头
		3000: 3000 slpm 4000: 4000 slpm	VM16: 1" 外螺纹 VCR 接头 VSF16: 1" 旋转式内螺纹 FSR 接头 TW16: 1" 对焊管接头	VM16: 1" 外螺纹 VCR 接头 VSF16: 1" 旋转式内螺纹 FSR 接头 TW16: 1" 对焊管接头

流量选型修正方法:

 偏离额定工况时,需按下列修正系数 F_p , F_g , F_T , 修正实际工作流量。

1. 压力修正系数 $F_p = \sqrt{\frac{OP}{114.7}}$ OP: 使用压力 (绝对压力) psia
2. 气体修正系数 $F_g = \sqrt{\frac{28}{MW}}$ MW: 使用气体的摩尔分子量 g/mol
3. 温度修正系数 $F_T = \sqrt{\frac{293}{OT}}$ OT: (运行温度°C+ 273)

 实际流量 = $F_p * F_g * F_T * \text{额定流量}$

举例:

氢气 (分子量 2), 在 58 psi (72.5 psi 绝对压力), 温度 25 °C, 选的流量开关流量为 25 slpm (SLV-UFS20-225-*) 的场合,

按此使用条件,检测流量为:

$$= \sqrt{\frac{72.5}{114.7}} * \sqrt{\frac{28}{2}} * \sqrt{\frac{293}{25+273}} * 225 = 0.795 * 3.741 * 0.992 * 225 = 663.8 \text{ slpm}$$

