



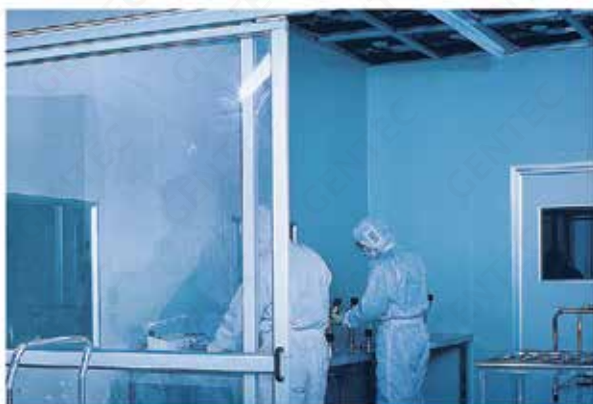
CYLINDER VALVES

钢瓶阀 (V200, V400, V800系列, 附件)

COMPANY INTRODUCTION

公司简介

Solutions for Life



公司简介

捷锐企业(上海)有限公司,研发制造高洁净之集中供气系统及流体压力控制相关零组件、系统设备、仪器仪表、焊割器具等,并设有技术支持部为客户提供技术咨询、设计、工程安装及维修等服务。产品主要应用在半导体、气体、化工、生物科技、核电、航天、食品等行业。

质量保证

品质保证是捷锐营运流程不可分割的部分,从接单、制造到出货,我们采用了 ISO 9001 质量系统及全员品质管理体系(TQM),确保产品质量。捷锐产品符合现行标准,包括:UL, ANSI, SEMI, NFPA, ASME, ASTM, API, CE, 3C 等标准与认证。

深耕企业文化,强调团队合作

捷锐每一位新进人员前两个月必须接受相关知识与企业文化培训,例如:公司领导人以身作则、诚实、积极、拒绝傲慢与惰性;所有员工必须具有工作热忱,擅于沟通,无界限互动,合作促进,倾力解决,充满自信,不断学习,追求理想与愿景,使全体员工拥有捷锐人独特的价值观和行为准则。

具备多功能制造技术

捷锐培育了大批的工程技术人员,从零件、组件到系统设备,生产一贯作业。厂区具备夹治具制造、精密加工机械、电解抛光、自动精密焊接、多功能实验室、无尘室、高精度检测仪器、仪表等设施与设备。

先进的检验设备

捷锐配置了大量的检测设备,如:三座标投影机、减压器全流量测试装置、氧浓度测试仪、数显微小硬度计、金相显微镜、弹簧测试仪、氦气测漏仪、粗糙度测试仪等。



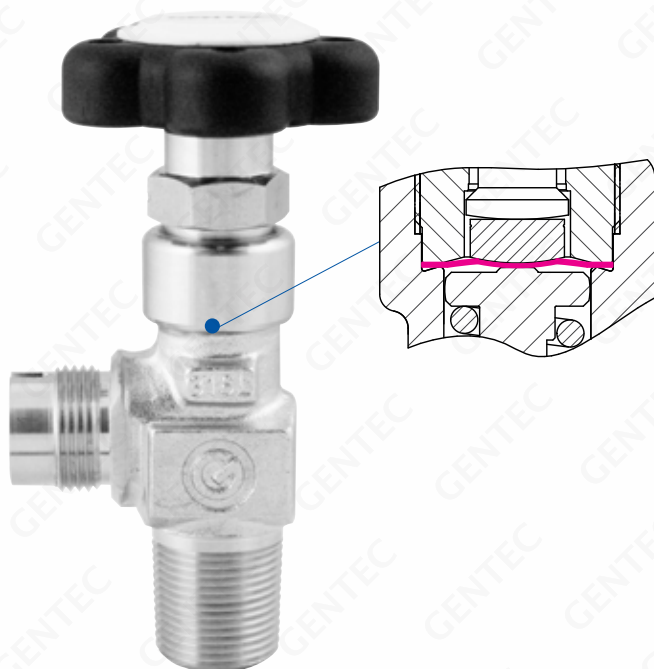
钢瓶阀

- 04. V200 系列钢瓶阀
- 05. V400 系列钢瓶阀
- 06. V800 系列钢瓶阀
- 07. 钢瓶阀订购指南

钢瓶阀附件



- 08. 压力泄放装置
- 08. 限流器
- 09. 超高纯钢瓶阀出气口堵塞(带链条)
- 10. 超高纯 CGA 用垫片
- 11. 超高纯 CGA 钢瓶接头组件
- 13. 超高纯 CGA 钢瓶接头组件堵塞
- 14. 高纯钢瓶阀出气口堵塞(带链条)
- 15. 高纯不锈钢钢瓶接头组件
- 16. 高纯钢瓶接头堵塞
- 19. 高纯钢瓶接头组合中接管、螺母、垫片



V200 系列

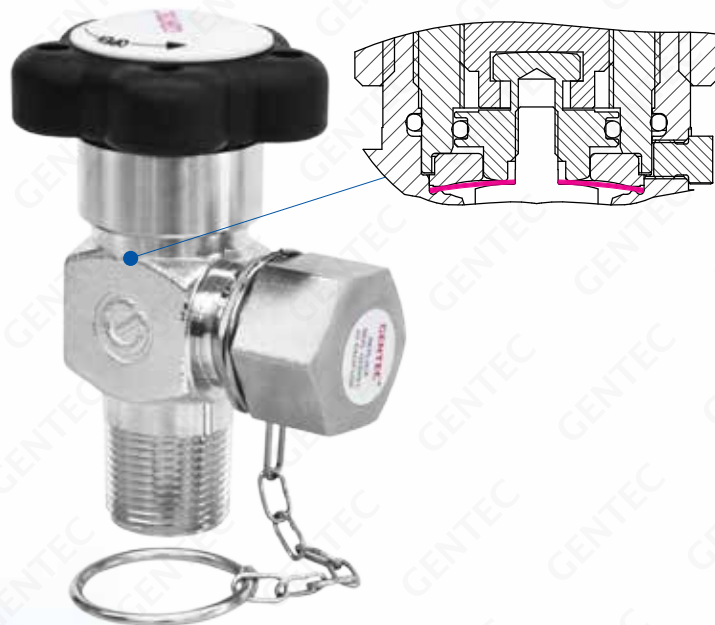
气体类型: 高纯、易燃和有毒气体

用途: 检测、实验室、食品工业

纯度等级: >5.0

优点:

- 气体不与阀门操作机构接触
- 通过膜片密封,密封性高
- 操作扭矩小



V400 系列

气体类型: 高纯, 超高纯, 有毒和腐蚀性气体

应用: 电子制造, 化学工业

纯度等级: >8.0

优点:

- 减少死区和气体容腔, 使得吹扫清洁工艺更容易
- 无弹簧弹簧和螺纹的设计, 减少颗粒物的产生, 不污染气体
- 非常小的气体容腔和极小的死区。经过惰性气体吹扫后的阀门, 特别适用与吸湿性、腐蚀性、易燃性或高纯度的气体
- 膜片结构, 使得气体不与阀门操作机构接触, 避免用于腐蚀性气体时导致的咬死失效
- 阀门下主轴与上主轴和操作手轮机械连接, 良好的操作性保证开关操作的有效
- 焊接膜片保证产品的气密性, 同时保持良好的使用寿命
- 外漏检测孔螺纹设计, 方便连接



V800 系列

气体类型: 高纯, 超高纯, 有毒和腐蚀性气体

应用: 电子制造, 化学工业

纯度等级: >8.0

优点:

- 最小的死区和气体容腔设计, 使得吹扫清洁工艺更容易
- 无弹簧弹簧和螺纹的设计, 减少颗粒物的产生, 不污染气体
- 减少气体接触部件的设计, 减少颗粒物的产生, 不污染气体
- 气体不与阀门操作机构接触, 避免用于腐蚀性气体时导致的咬死失效
- 整体的膜片保证产品的气密性, 同时保持良好的使用寿命
- 外漏检测孔螺纹设计, 方便连接

V200 SERIES

V200 系列钢瓶阀

Solutions for Life

GENTEC® V200 系列钢瓶阀，适用于高纯、易燃和有毒气体。



特点 Features

- 阀体采用一体式结构,防止泄漏
- 阀门标准形式为直角式,直接安装于钢瓶上
- 梅花型手轮式转动开关

技术说明 Specification

- 最高使用压力: 3000 psi (207 bar)
- 阀座泄漏率: 低于 1×10^{-9} cc/sec He
- 使用温度范围: $-20^{\circ}\text{C} \sim 70^{\circ}\text{C}$ ($-4^{\circ}\text{F} \sim 158^{\circ}\text{F}$)
- CV 值: 0.3

GENTEC® V400 系列钢瓶阀，适用于半导体电子气体及工业高纯、超高纯、有毒和腐蚀性气体。



V402
气动钢瓶阀

特点 Features

- 有手动操作和气动控制两种形式
- 在符合超高纯标准的洁净厂房内生产制造, 百级洁净室装配
- 100% 高压气密氮检
- 带强制膜片提升结构, 阀密封便于更换
- 流道过渡圆滑, 符合 SEMI 标准要求
- 多种进出气连接标准及规格 (CGA, JIS, ISO, GB 等)
- 气动控制带手动保险锁
- 出口吊链式保护帽
- 内部流道无弹簧
- 外部双重密封保护

技术说明 Specification

- 工作压力: 3000 psi (20.7 MPa)
- 最小通径: 4 mm
- 工作温度: -40°C ~ 60°C (-40°F ~ 140°F)
- 阀体泄漏率: $\leq 1 \times 10^{-9}$ mbar l/s (249 bar He)
- 阀座泄漏率: $\leq 1 \times 10^{-8}$ mbar l/s (249 bar He)
- Cv 值: 0.3

结构材料 Materials of Construction

- 阀体: 316L, 316L VAR
- 阀座: Vespel®, PCTFE
- 膜片: Co-Ni Super Alloy

气动控制说明 Actuator Control Specification

- 常闭式阀, 气动开启
- 驱动气源: 73 ~ 116 psi (0.5 ~ 0.8 MPa)
- 驱动介质: 空气或氮气
- 驱动气口: G1/8
- 壳体材料: 高强度铝合金



V401
手动钢瓶阀

V800 SERIES

V800 系列钢瓶阀

Solutions for Life

GENTEC® V800 系列钢瓶阀，适用于半导体电子气体及工业高纯、超高纯、有毒和腐蚀性气体。



V801
气动钢瓶阀

特点 Features

- 有手动操作和气动控制两种形式
- 在符合超高纯标准的洁净厂房内生产制造, 百级洁净室装配
- 100% 高压气密氦检
- 阀内流道呆滞容腔小, 便于吹扫置换
- 流道过渡圆滑, 符合 SEMI 标准要求
- 多种进出气连接标准及规格 (CGA, JIS, ISO, GB 等)
- 气动控制带手动保险锁
- 出口吊链式保护帽
- 内部流道无弹簧
- 外部双重密封保护

技术说明 Specification

- 工作压力: 3335 psi (23 MPa)
- 最小通径: 4 mm
- 工作温度: -40°C ~ 60°C (-40°F ~ 140°F)
- 阀体泄漏率: $\leq 1 \times 10^{-9}$ mbar l/s (276 bar He)
- 阀座泄漏率: $\leq 1 \times 10^{-9}$ mbar l/s (276 bar He)
- Cv 值: 0.26

结构材料 Materials of Construction

- 阀体: 316L, 316L VAR
- 阀座: Vespel®, PCTFE
- 膜片: Co-Ni Super Alloy

气动控制说明 Actuator Control Specification

- 常闭式阀, 气动开启
- 驱动气源: 73 ~ 116 psi (0.5 ~ 0.8 MPa)
- 驱动介质: 空气或氮气
- 驱动气口: G1/8
- 壳体材料: 高强度铝合金



V800
手动钢瓶阀

订购指南 Ordering Information

Ex:	SL	- V200	- N4	- C350	- K	- R1
	阀体材料 Valve Material	系列号 Series Number	钢瓶接口类型 Inlet Connection	出气连接 Outlet Connection	阀座材料 Seat Material	安全塞型号 Safety Plug Model
	SS: 316L	V200	P2: GB PZ27.8 N4: 3/4 NGT N8: 3/8 NGT T2: 1/2 NPT B1: BSP, 1"-14 E2: EN 629-1 25E D2: DIN 477 W28.8 X 1/14 J2: JIS B8246 V2	GB01: W21.8-14RH GB03: G5/8-RH GB17: W21.8-14LH C350: CGA350 D632: CGA632(DISS) C660: CGA660 D714: CGA714 (DISS) D718: CGA718 (DISS) BS03: BS 341#03 DN01: DIN 477#01 J22R: J22R	K: PCTFE	R1: 安全塞 (见安全塞选型表)

Ex:	SL	- V400	- N4	- D632	- K	- R04 (可选)	- T (可选)
	母体 Body	系列号 Serial Number	进气连接* Inlet Connection	出气连接* Outlet Connection	阀座材料 Seat Material	压力泄放装置 Pressure Relief Device (Optional)	限流器 Restrictor (Optional)
	SL: 316L SLV: 316L VAR	V401: 手动 V402: 气动	P2: GB PZ27.8 N4: 3/4 NGT T2: 1/2 NPT B1: BSP, 1"-14 E2: EN 629-1 25E D2: DIN 477 W28.8 X 1/14 J2: JIS B8246 V2	D632: CGA632 (DISS) D634: CGA634 (DISS) D714: CGA714 (DISS) D718: CGA718 (DISS) J22R: J22R GB01: W21.8-14RH C350: CGA350 C660: CGA660 BS03: BS 341#03 DN01: DIN 477#01	K: PCTFE V: Vespel®	空白: 无压力泄放装置 RXX: 压力泄放装置**	空白: 无限流器安装孔 T: 有限流器安装孔**

Ex:	SL	- V800	- N4	- D632	- K	- R04 (可选)	- T (可选)
	母体 Body	系列号 Serial Number	进气连接* Inlet Connection	出气连接* Outlet Connection	阀座材料 Seat Material	压力泄放装置 Pressure Relief Device (Optional)	限流器 Restrictor (Optional)
	SL: 316L SLV: 316L VAR	V800: 手动 V801: 气动	P2: GB PZ27.8 N4: 3/4 NGT T2: 1/2 NPT B1: BSP, 1"-14 E2: EN 629-1 25E D2: DIN 477 W28.8 X 1/14 J2: JIS B8246 V2	D632: CGA632 (DISS) D634: CGA634 (DISS) D714: CGA714 (DISS) D718: CGA718 (DISS) J22R: J22R GB01: W21.8-14RH C350: CGA350 C660: CGA660 BS03: BS 341#03 DN01: DIN 477#01	K: PCTFE V: Vespel®	空白: 无压力泄放装置 RXX: 压力泄放装置**	空白: 无限流器安装孔 T: 有限流器安装孔**

* 连接形式可根据客户不同要求量身定制, 详情请联系捷锐公司

** 需另外选配压力泄放装置和限流器, 型号见压力泄放装置选型表和限流器选型表

压力泄放装置



压力泄放装置选型表

代码 Code	零件编码 Part No.	材质 Material	特性描述 Feature	熔解温度 °C (°F) Melting Temperature	工作压力 psi (MPa) Working Pressure	爆破压力 psi (MPa) Burst Pressure
R1	201099001	镍	爆破片式	/	2015 (13.9)	3360 (23.2)
R2	201099002	镍	爆破片式	/	2265 (15.6)	3775 (26.0)
R3	201099003	多元合金+镍	组合式*	74 (165)	2015 (13.9)	3360 (23.2)
R4	201099004	多元合金+镍	组合式*	74 (165)	2265 (15.6)	3775 (26.0)
R5	201099005	多元合金+镍	组合式*	100 (212)	2015 (13.9)	3360 (23.2)
R6	201099006	多元合金+镍	组合式*	100 (212)	2265 (15.6)	3775 (26.0)
R7	330113060	镍	爆破片式	/	1380 (9.5)	2300 (15.9)
R10	330113050	不锈钢	爆破片式	/	2015 (13.9)	3360 (23.2)
R11	330113010	多元合金+不锈钢	组合式*	74 (165)	2015 (13.9)	3360 (23.2)
R12	330113020	多元合金+不锈钢	组合式*	74 (165)	2400 (16.5)	4000 (27.6)
R13	330113100	多元合金+不锈钢	组合式*	100 (212)	2265 (15.6)	3775 (26.0)
R22	201099007	多元合金	易熔塞(美标)	100 (212)	500 (3.5)	
R23	201099008	多元合金	易熔塞(美标)	74 (165)	500 (3.5)	

* 组合式: 易熔塞+爆破片

限流器

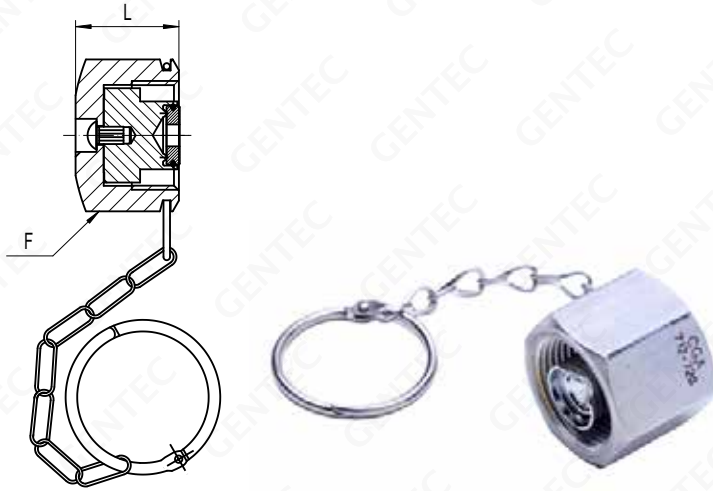
限流器选型表

代码 Code	零件编码 Part No.	孔径 in.(mm) Aperture	型号 Model
T1	330111600	0.01" (0.3)	ND53184/4
T2	330111610	0.02" (0.5)	ND53184/6
T3	330111650	0.04" (1)	ND53184/7
T4	330111620	0.07" (1.75)	ND53184/1
T5	330111630	0.1" (2.5)	ND53184/2
T6	330111640	0.12" (3)	ND53184/3



限流器

超高纯钢瓶阀出气口堵塞(带链条)



超高纯出气口堵塞(带链条)选型表

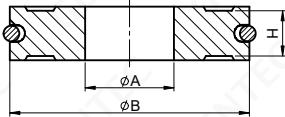
接头标准号 Standard No.	接头型号 Model No.	产品型号 Product No.	材质 Material	六角平面 in.(mm) Hex Flat F	长度 in.(mm) Length L	垫片 Washer
CGA632	SS-DISS-63GTC	206703150	Stainless Steel	1-1/4" (31.75)	.98" (24.89)	PCTFE Gasket
CGA634	SS-DISS-63GTC	206703150	Stainless Steel	1-1/4" (31.75)	.98" (24.89)	PCTFE Gasket
CGA636	SS-DISS-63GTC	206703150	Stainless Steel	1-1/4" (31.75)	.98" (24.89)	PCTFE Gasket
CGA638	SS-DISS-63GTC	206703150	Stainless Steel	1-1/4" (31.75)	.98" (24.89)	PCTFE Gasket
CGA640	SS-DISS-63GTC	206703150	Stainless Steel	1-1/4" (31.75)	.98" (24.89)	PCTFE Gasket
CGA642	SS-DISS-63GTC	206703150	Stainless Steel	1-1/4" (31.75)	.98" (24.89)	PCTFE Gasket
CGA712	SS-DISS-71GTC	206703160	Stainless Steel	1-3/8" (34.93)	.98" (24.89)	PCTFE Gasket
CGA714	SS-DISS-71GTC	206703160	Stainless Steel	1-3/8" (34.93)	.98" (24.89)	PCTFE Gasket
CGA716	SS-DISS-71GTC	206703160	Stainless Steel	1-3/8" (34.93)	.98" (24.89)	PCTFE Gasket
CGA718	SS-DISS-71GTC	206703160	Stainless Steel	1-3/8" (34.93)	.98" (24.89)	PCTFE Gasket
CGA720	SS-DISS-71GTC	206703160	Stainless Steel	1-3/8" (34.93)	.98" (24.89)	PCTFE Gasket
CGA722	SS-DISS-71GTC	206703160	Stainless Steel	1-3/8" (34.93)	.98" (24.89)	PCTFE Gasket
CGA724	SS-DISS-71GTC	206703160	Stainless Steel	1-3/8" (34.93)	.98" (24.89)	PCTFE Gasket
CGA726	SS-DISS-71GTC	206703160	Stainless Steel	1-3/8" (34.93)	.98" (24.89)	PCTFE Gasket
CGA728	SS-DISS-71GTC	206703160	Stainless Steel	1-3/8" (34.93)	.98" (24.89)	PCTFE Gasket

ACCESSORIES

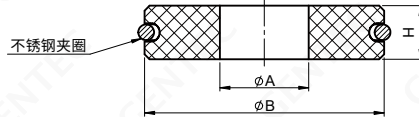
附件

Solutions for Life

超高纯 CGA 用垫片



NI-G-63(70)

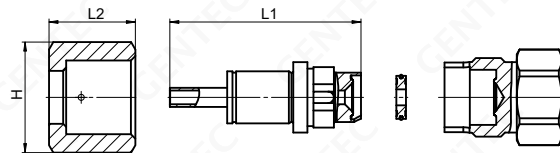
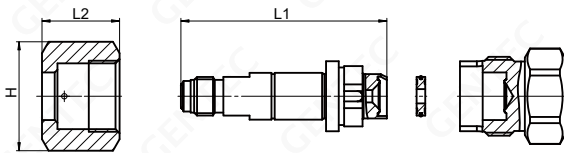


P-G-63

超高纯 CGA 用垫片选型表

型号 Model	编码 Part No.	尺寸 Dimensions in.(mm)			材质 Material
		A	B	H	
P-G-63	300511430	0.2" (5.3)	0.59" (15.1)	0.125" (3.2)	PCTFE
NI-G-63(70)	300511410	0.2" (5.3)	0.59" (15.1)	0.106" (2.7)	Nickel

超高纯 CGA 钢瓶接头组件



超高纯 CGA 钢瓶接头组件选型表

接头标准号 Standard No.	接头组件型号 Model No.	接管长度 in.(mm) Nipple Length L1	螺帽长度 in.(mm) Nut Length L2	进口连接(钢瓶端) Nut Screw	出口连接 Outlet Connection	垫片 Washer	堵帽 Cap	适用气体,压力 Gases, Pressure
CGA 632	SS-CGA632-NT4	3" (76.2)			1/4" NPT Male	NI-G-63	/	适用气体: AsH ₃ , GeH ₄ , SiH ₄ , B ₂ H ₆ , H ₂ Se, C ₃ H ₁₀ Si, Si ₂ H ₆ , PH ₃
	SS-CGA632-TW4	2.5" (63.5)			1/4" Tube Weld			
	SS-CGA632-VM4	3" (76.2)			1/4" FSR Male			
	SS-CGA632-NT4-SET	3" (76.2)	1-1/8" (25.53)	1.030-14NGO-RH	1/4" NPT Male			
	SS-CGA632-TW4-SET	2.5" (63.5)			1/4" Tube Weld			
	SS-CGA632-VM4-SET	3" (76.2)			1/4" FSR Male			
						SL-BG-63	最高工作压力: 3000 psig (20 680 kPa)	

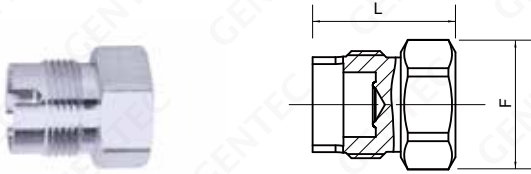
超高纯 CGA 钢瓶接头组件

超高纯 CGA 钢瓶接头组件选型表									
接头标准号 Standard No.	接头组件型号 Model No.	接管长度 in.(mm) Nipple Length L1	螺帽长度 in.(mm) Nut Length L2	进口连接(钢瓶端) Nut Screw	出口连接 Outlet Connection	垫片 Washer	堵帽 Cap	适用气体,压力 Gases, Pressure	
CGA 634	SS-CGA634-NT4	3" (76.2)	1-1/8" (25.53)	1.030-14NGO-RH	1/4" NPT Male	NI-G-63	/	SL-BG-63	适用气体:BCl3, HBr, HCl 最高工作压力: 3000 psig (20 680 kPa)
	SS-CGA634-TW4	2.5" (63.5)			1/4" Tube Weld				
	SS-CGA634-VM4	3" (76.2)			1/4" FSR Male				
	SS-CGA634-NT4-SET	3" (76.2)			1/4" NPT Male				
	SS-CGA634-TW4-SET	2.5" (63.5)			1/4" Tube Weld				
	SS-CGA634-VM4-SET	3" (76.2)			1/4" FSR Male				
CGA 636	SS-CGA636-NT4	3" (76.2)	1-1/8" (25.53)	1.030-14NGO-RH	1/4" NPT Male	NI-G-63	/	SL-BG-63	适用气体:SiH2Cl2, SiCl4, HCl3Si 最高工作压力: 3000 psig (20 680 kPa)
	SS-CGA636-TW4	2.5" (63.5)			1/4" Tube Weld				
	SS-CGA636-VM4	3" (76.2)			1/4" FSR Male				
	SS-CGA636-NT4-SET	3" (76.2)			1/4" NPT Male				
	SS-CGA636-TW4-SET	2.5" (63.5)			1/4" Tube Weld				
	SS-CGA636-VM4-SET	3" (76.2)			1/4" FSR Male				
CGA 638	SS-CGA638-NT4	3" (76.2)	1-1/8" (25.53)	1.030-14NGO-RH	1/4" NPT Male	NI-G-63	/	SL-BG-63	适用气体:SiH2Cl2, SiCl4 最高工作压力: 3000 psig (20 680 kPa)
	SS-CGA638-TW4	2.5" (63.5)			1/4" Tube Weld				
	SS-CGA638-VM4	3" (76.2)			1/4" FSR Male				
	SS-CGA638-NT4-SET	3" (76.2)			1/4" NPT Male				
	SS-CGA638-TW4-SET	2.5" (63.5)			1/4" Tube Weld				
	SS-CGA638-VM4-SET	3" (76.2)			1/4" FSR Male				
CGA 640	SS-CGA640-NT4	3" (76.2)	1-1/8" (25.53)	1.030-14NGO-RH	1/4" NPT Male	NI-G-63	/	SL-BG-63	适用气体:NF3 最高工作压力: 3000 psig (20 680 kPa)
	SS-CGA640-TW4	2.5" (63.5)			1/4" Tube Weld				
	SS-CGA640-VM4	3" (76.2)			1/4" FSR Male				
	SS-CGA640-NT4-SET	3" (76.2)			1/4" NPT Male				
	SS-CGA640-TW4-SET	2.5" (63.5)			1/4" Tube Weld				
	SS-CGA640-VM4-SET	3" (76.2)			1/4" FSR Male				
CGA 642	SS-CGA642-NT4	3" (76.2)	1-1/8" (25.53)	1.030-14NGO-RH	1/4" NPT Male	NI-G-63	/	SL-BG-63	适用气体:AsF5, PF5, BF3, SiF4, GeF4 最高工作压力: 3000 psig (20 680 kPa)
	SS-CGA642-TW4	2.5" (63.5)			1/4" Tube Weld				
	SS-CGA642-VM4	3" (76.2)			1/4" FSR Male				
	SS-CGA642-NT4-SET	3" (76.2)			1/4" NPT Male				
	SS-CGA642-TW4-SET	2.5" (63.5)			1/4" Tube Weld				
	SS-CGA642-VM4-SET	3" (76.2)			1/4" FSR Male				
CGA 712	SS-CGA712-NT4	3" (76.2)	1-1/8" (25.53)	1.125-14NGO-RH	1/4" NPT Male	NI-G-63	/	SL-BG-71	适用气体:N2O 最高工作压力: 3000 psig (20 680 kPa)
	SS-CGA712-TW4	2.5" (63.5)			1/4" Tube Weld				
	SS-CGA712-VM4	3" (76.2)			1/4" FSR Male				
	SS-CGA712-NT4-SET	3" (76.2)			1/4" NPT Male				
	SS-CGA712-TW4-SET	2.5" (63.5)			1/4" Tube Weld				
	SS-CGA712-VM4-SET	3" (76.2)			1/4" FSR Male				
CGA 714	SS-CGA714-NT4	3" (76.2)	1-1/8" (25.53)	1.125-14NGO-RH	1/4" NPT Male	NI-G-63	/	SL-BG-71	适用气体:O2 最高工作压力: 3000 psig (20 680 kPa)
	SS-CGA714-TW4	2.5" (63.5)			1/4" Tube Weld				
	SS-CGA714-VM4	3" (76.2)			1/4" FSR Male				
	SS-CGA714-NT4-SET	3" (76.2)			1/4" NPT Male				
	SS-CGA714-TW4-SET	2.5" (63.5)			1/4" Tube Weld				
	SS-CGA714-VM4-SET	3" (76.2)			1/4" FSR Male				

超高纯 CGA 钢瓶接头组件

超高纯 CGA 钢瓶接头组件选型表								
接头标准号 Standard No.	接头组件型号 Model No.	接管长度 in.(mm) Nipple Length L1	螺帽长度 in.(mm) Nut Length L2	进口连接(钢瓶端) Nut Screw	出口连接 Outlet Connection	垫片 Washer	堵帽 Cap	适用气体,压力 Gases, Pressure
CGA 716	SS-CGA716-NT4	3" (76.2)	1-1/8" (25.53)	1.125-14NGO-RH	1/4" NPT Male	NI-G-63	/	适用气体:CO2, SF6, CHF3, C3F8 最高工作压力: 3000 psig (20 680 kPa)
	SS-CGA716-TW4	2.5" (63.5)			1/4" Tube Weld			
	SS-CGA716-VM4	3" (76.2)			1/4" FSR Male			
	SS-CGA716-NT4-SET	3" (76.2)			1/4" NPT Male			
	SS-CGA716-TW4-SET	2.5" (63.5)			1/4" Tube Weld			
	SS-CGA716-VM4-SET	3" (76.2)			1/4" FSR Male			
CGA 718	SS-CGA718-NT4	3" (76.2)	1-1/8" (25.53)	1.125-14NGO-RH	1/4" NPT Male	NI-G-63	/	适用气体:Ar, Kr, N, He, Ne, Xe 最高工作压力: 3000 psig (20 680 kPa)
	SS-CGA718-TW4	2.5" (63.5)			1/4" Tube Weld			
	SS-CGA718-VM4	3" (76.2)			1/4" FSR Male			
	SS-CGA718-NT4-SET	3" (76.2)			1/4" NPT Male			
	SS-CGA718-TW4-SET	2.5" (63.5)			1/4" Tube Weld			
	SS-CGA718-VM4-SET	3" (76.2)			1/4" FSR Male			
CGA 720	SS-CGA720-NT4	3" (76.2)	1-1/8" (25.53)	1.125-14NGO-RH	1/4" NPT Male	NI-G-63	/	适用气体:NH3 最高工作压力: 3000 psig (20 680 kPa)
	SS-CGA720-TW4	2.5" (63.5)			1/4" Tube Weld			
	SS-CGA720-VM4	3" (76.2)			1/4" FSR Male			
	SS-CGA720-NT4-SET	3" (76.2)			1/4" NPT Male			
	SS-CGA720-TW4-SET	2.5" (63.5)			1/4" Tube Weld			
	SS-CGA720-VM4-SET	3" (76.2)			1/4" FSR Male			
CGA722	SS-CGA722-NT4	3" (76.2)	1-1/8" (25.53)	1.125-14NGO-RH	1/4" NPT Male	NI-G-63	/	适用气体:H2S 最高工作压力: 3000 psig (20 680 kPa)
	SS-CGA722-TW4	2.5" (63.5)			1/4" Tube Weld			
	SS-CGA722-VM4	3" (76.2)			1/4" FSR Male			
	SS-CGA722-NT4-SET	3" (76.2)			1/4" NPT Male			
	SS-CGA722-TW4-SET	2.5" (63.5)			1/4" Tube Weld			
	SS-CGA722-VM4-SET	3" (76.2)			1/4" FSR Male			
CGA 724	SS-CGA724-NT4	3" (76.2)	1-1/8" (25.53)	1.125-14NGO-RH	1/4" NPT Male	NI-G-63	/	适用气体:CO, C2H4, CH2F2, D, H, C4H10FO2P, 最高工作压力: 3000 psig (20 680 kPa)
	SS-CGA724-TW4	2.5" (63.5)			1/4" Tube Weld			
	SS-CGA724-VM4	3" (76.2)			1/4" FSR Male			
	SS-CGA724-NT4-SET	3" (76.2)			1/4" NPT Male			
	SS-CGA724-TW4-SET	2.5" (63.5)			1/4" Tube Weld			
	SS-CGA724-VM4-SET	3" (76.2)			1/4" FSR Male			
CGA 726	SS-CGA726-NT4	3" (76.2)	1-1/8" (25.53)	1.125-14NGO-RH	1/4" NPT Male	NI-G-63	/	适用气体:C2H5, C2H6Zn, Zn(C2H5)2, C6H15Al 最高工作压力: 3000 psig (20 680 kPa)
	SS-CGA726-TW4	2.5" (63.5)			1/4" Tube Weld			
	SS-CGA726-VM4	3" (76.2)			1/4" FSR Male			
	SS-CGA726-NT4-SET	3" (76.2)			1/4" NPT Male			
	SS-CGA726-TW4-SET	2.5" (63.5)			1/4" Tube Weld			
	SS-CGA726-VM4-SET	3" (76.2)			1/4" FSR Male			
CGA 728	SS-CGA728-NT4	3" (76.2)	1-1/8" (25.53)	1.125-14NGO-RH	1/4" NPT Male	NI-G-63	/	适用气体:Cl, F, NO, ClF3 最高工作压力: 3000 psig (20 680 kPa)
	SS-CGA728-TW4	2.5" (63.5)			1/4" Tube Weld			
	SS-CGA728-VM4	3" (76.2)			1/4" FSR Male			
	SS-CGA728-NT4-SET	3" (76.2)			1/4" NPT Male			
	SS-CGA728-TW4-SET	2.5" (63.5)			1/4" Tube Weld			
	SS-CGA728-VM4-SET	3" (76.2)			1/4" FSR Male			

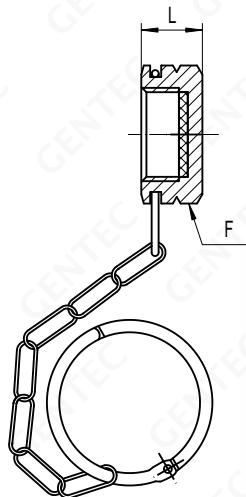
超高纯 CGA 钢瓶接头组件堵塞



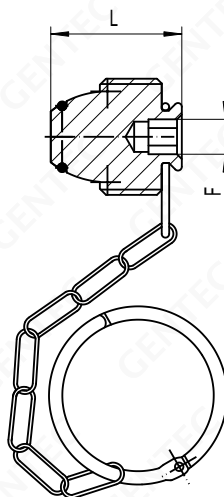
超高纯 CGA 钢瓶接头组件堵塞选型表

接头标准号 Standard No.	接头堵塞型号 Model No.	总长度 in.(mm) Length L	六角平面 in.(mm) Hex Flat F
CGA632	SL-BG-63	1.53" (38.9)	1-1/8" (28.6)
CGA634	SL-BG-63		
CGA636	SL-BG-63		
CGA638	SL-BG-63		
CGA640	SL-BG-63		
CGA642	SL-BG-63		
CGA712	SL-BG-71	1.53" (38.9)	1-1/4" (31.8)
CGA714	SL-BG-71		
CGA716	SL-BG-71		
CGA718	SL-BG-71		
CGA720	SL-BG-72	1.53" (38.9)	1-1/4" (31.8)
CGA722	SL-BG-72		
CGA724	SL-BG-72		
CGA726	SL-BG-72		
CGA728	SL-BG-72		

高纯钢瓶阀出气口堵塞(带链条)



CGA Cap



CGA Plug



高纯钢瓶出气口堵塞(带链条)选型表

接头标准号 Standard No.	接头型号 Model No.	产品型号 Product No.	材质 Material	六角平面 in.(mm) Hex Flat F	长度 in.(mm) Length L	垫片 Washer	
CAP	CGA320	SS-CGA-30C	206703080	Stainless Steel	1-1/16" (25.46)	.54" (13.72)	Nylon
	CGA326	SS-CGA-30C	206703080	Stainless Steel	1-1/16" (25.46)	.54" (13.72)	Nylon
	CGA330	SS-CGA-33C	206030060	Stainless Steel	1-1/16" (25.46)	.54" (13.72)	Nylon
	CGA346	SS-CGA-30C	206703080	Stainless Steel	1-1/16" (25.46)	.54" (13.72)	Nylon
	CGA350	SS-CGA-350GTC	206703090	Stainless Steel	1-1/16" (25.46)	.54" (13.72)	/
	CGA660	SS-CGA-66C	206703070	Stainless Steel	1-1/4" (25.65)	.54" (13.72)	Nylon
	CGA670	SS-CGA-67C	206703110	Stainless Steel	1-1/4" (25.65)	.54" (13.72)	Nylon
	CGA678	SS-CGA-67C	206703110	Stainless Steel	1-1/4" (25.65)	.54" (13.72)	Nylon
	CGA679	SS-CGA-67C	206703110	Stainless Steel	1-1/4" (25.65)	.54" (13.72)	Nylon
	CGA705	SS-CGA-705C	206703120	Stainless Steel	1-3/8" (25.78)	.54" (13.72)	Nylon
PLUG	CGA510	SS-CGA-51P	206703130	Stainless Steel	1/4" (6.35)	1.08" (27.43)	O-ring
	CGA580	SS-CGA-58P	206703100	Stainless Steel	1/4" (6.35)	1.08" (27.43)	O-ring
	CGA590	SS-CGA-59P	206703140	Stainless Steel	1/4" (6.35)	1.08" (27.43)	O-ring

高纯不锈钢钢瓶接头组件



美标 CGA 标准接头订购指南

Ex: SS	- CGA 320	- TW4	- 3	- SET
材质 Material	接头规格 Standard No.	连接样式* Connection	选项(1) Options(1)	选项(2) Options(2)
SS: 316	CGA 320 CGA 330 CGA 350 CGA 580 CGA 590 CGA 660	NT4: 1/4" NPT(M) TW4: 1/4" 焊接管 VM4: 1/4" VCR(M)	无: 标准长度 3: 长度 3" 2.5: 长度 2.5"	无: 不带附件 SET: 带接管堵塞

德标 DIN477 标准接头订购指南

Ex: SS	- DIN477#01	- TW4	- 3	- SET
材质 Material	接头规格 Standard No.	连接样式* Connection	选项(1) Options(1)	选项(2) Options(2)
SS: 316	DIN477#01 DIN477#02 DIN477#06 DIN477#08 DIN477#10 DIN477#14	NT4: 1/4" NPT(M) TW4: 1/4" 焊接管 VM4: 1/4" VCR(M)	无: 标准长度 3: 长度 3" 2.5: 长度 2.5"	无: 不带附件 SET: 带接管堵塞

国标 GB 标准接头订购指南

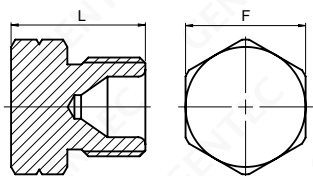
Ex: SS	- GB#01	- TW4	- 3	- SET
材质 Material	接头规格 Standard No.	连接样式* Connection	选项(1) Options(1)	选项(2) Options(2)
SS: 316	GB#01 GB#02 GB#06 GB#08 GB#10 GB#14	NT4: 1/4" NPT(M) TW4: 1/4" 焊接管 VM4: 1/4" VCR(M)	无: 标准长度 3: 长度 3" 2.5: 长度 2.5"	无: 不带附件 SET: 带接管堵塞

英标 BS341 标准接头订购指南

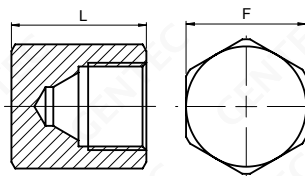
Ex: SS	- BS341#02	- TW4	- 3	- SET
材质 Material	接头规格 Standard No.	连接样式* Connection	选项(1) Options(1)	选项(2) Options(2)
SS: 316	BS341#02 BS341#03 BS341#06 BS341#10 BS341#11 BS341#14	NT4: 1/4" NPT(M) TW4: 1/4" 焊接管 VM4: 1/4" VCR(M)	无: 标准长度 3: 长度 3" 2.5: 长度 2.5"	无: 不带附件 SET: 带接管堵塞

其它标准的接头依此类推, 请联系捷锐公司

高纯钢瓶接头堵塞



SL-B G-CGA350



SL-BP-CGA500



美标 CGA 标准堵塞

美标 CGA 标准堵塞选型表

堵塞标准号 Standard No.	规格 Model No.	螺纹 Screw Thread	总长度 in.(mm) Length L	六角平面 in.(mm) Hex Flat F
CGA170	SL-BG-CGA170	0.5625-18UNF-2A-RH (M)	1"(25.4)	1"(25.4)
CGA180	SL-BG-CGA180	0.625-18UNF-2A-RH (M)	1"(25.4)	1"(25.4)
CGA200	SL-BG-CGA200	0.628-20NGO-RH (M)	0.08"(22.4)	1"(25.4)
CGA280	SL-BG-CGA280	0.745-14NGO-RH (M)	1.12"(28.4)	1"(25.4)
CGA290	SL-BG-CGA290	0.745-14NGO-LH (M)	1.12"(28.4)	1"(25.4)
CGA300	SL-BG-CGA300	0.825-14NGO-RH (M)	1.12"(28.4)	1"(25.4)
CGA320	SL-BG-CGA320	0.825-14NGO-RH (M)	1.12"(28.4)	1"(25.4)
CGA326	SL-BG-CGA326	0.825-14NGO-RH (M)	1.12"(28.4)	1"(25.4)
CGA330	SL-BG-CGA330	0.825-14NGO-LH (M)	1.12"(28.4)	1"(25.4)
CGA346	SL-BG-CGA346	0.825-14NGO-RH (M)	1.12"(28.4)	1"(25.4)

美标 CGA 标准堵塞

美标 CGA 标准堵塞选型表				
堵塞标准号 Standard No.	规格 Model No.	螺纹 Screw Thread	总长度 in.(mm) Length L	六角平面 in.(mm) Hex Flat F
CGA347	SL-BG-CGA347	0.825-14NGO-RH (M)	1.37"(34.8)	1"(25.4)
CGA350	SL-BG-CGA350	0.825-14NGO-LH (M)	1.12"(28.4)	1"(25.4)
CGA410	SL-BG-CGA410	0.850-14NGO-LH (M)	1.12"(28.4)	1"(25.4)
CGA500	SL-BP-CGA500	0.885-14NGO-RH (M)	1.37"(34.8)	1.25"(31.8)
CGA510	SL-BP-CGA510	0.885-14NGO-LH (M)	1.25"(34.8)	1.25"(31.8)
CGA520	SL-BG-CGA520	0.895-18NGO-RH (M)	0.08"(22.4)	1"(25.4)
CGA540	SL-BG-CGA540	0.903-14NGO-RH (M)	1.12"(28.4)	1"(25.4)
CGA555	SL-BG-CGA555	0.903-14NGO-LH (M)	1.12"(28.4)	1"(25.4)
CGA577	SL-BG-CGA577	0.960-14NGO-RH (M)	1.12"(28.4)	1"(25.4)
CGA580	SL-BP-CGA580	0.965-14NGO-RH (F)	1.37"(34.8)	1.25"(31.8)
CGA590	SL-BP-CGA590	0.965-14NGO-LH (F)	1.37"(34.8)	1.25"(31.8)
CGA660	SL-BG-CGA660	1.030-14NGO-RH (M)	0.08"(22.4)	1-1/8"(28.6)
CGA670	SL-BG-CGA670	1.030-14NGO-RH (M)	1"(25.4)	1-1/8"(28.6)
CGA677	SL-BG-CGA677	1.030-14NGO-RH (M)	1"(25.4)	1-1/8"(28.6)
CGA678	SL-BG-CGA678	1.030-14NGO-LH (M)	1"(25.4)	1-1/8"(28.6)
CGA679	SL-BG-CGA679	1.030-14NGO-LH (M)	1"(25.4)	1-1/8"(28.6)
CGA680	SL-BP-CGA680	1.045-14NGO-RH (F)	1.37"(34.8)	1.25"(31.8)
CGA695	SL-BP-CGA695	1.045-14NGO-LH (F)	1.37"(34.8)	1.25"(31.8)

德标 DIN 标准堵塞

德标 DIN 标准堵塞选型表				
堵塞标准号 Standard No.	规格 Model No.	螺纹 Screw Thread	总长度 in.(mm) Length L	六角平面 in.(mm) Hex Flat F
DIN01	SL-BG-DIN01	W21.8×1/14-LH (M)	0.08"(22.4)	1"(25.4)
DIN04	SL-BG-DIN04	G3/8-LH (M)	1"(25.4)	1"(25.4)
DIN06	SL-BG-DIN06	W21.8×1/14-RH (M)	1.12"(28.4)	1"(25.4)
DIN07	SL-BG-DIN07	G5/8-RH (M)	0.08"(22.4)	1"(25.4)
DIN11	SL-BG-DIN11	G3/8-RH (M)	1"(25.4)	1"(25.4)
DIN13	SL-BP-DIN13	G5/8-RH (F)	1.37"(34.8)	1.25"(31.8)
DIN15	SL-BP-DIN15	W21.8×1/14-LH (F)	1.37"(34.8)	1.25"(31.8)

英标 BS 标准堵塞

英标 BS 标准堵塞选型表				
堵塞标准号 Standard No.	规格 Model No.	螺纹 Screw Thread	总长度 in.(mm) Length L	六角平面 in.(mm) Hex Flat F
BS02	SL-BP-BS02	G5/8-LH (F)	1.37"(34.8)	1.25"(31.8)
BS03	SL-BP-BS03	G5/8-RH (F)	1.37"(34.8)	1.25"(31.8)
BS04	SL-BP-BS02	G5/8-LH (F)	1.37"(34.8)	1.25"(31.8)
BS06	SL-BG-BS06	G5/8-RH (M)	1"(25.4)	1"(25.4)
BS07	SL-BG-BS07	G5/8-LH (M)	1.12"(28.4)	1"(25.4)
BS08	SL-BG-DIN06	W21.8x1/14-RH (M)	1.12"(28.4)	1"(25.4)
BS10	SL-BG-BS10	G1/2-RH (M)	1.12"(28.4)	1"(25.4)
BS11	SL-BG-BS11	G1/2-LH (M)	1.12"(28.4)	1"(25.4)
BS14	SL-BG-DIN11	G3/8-RH (M)	1"(25.4)	1"(25.4)
BS15	SL-BG-BS15	G3/8-LH (M)	1"(25.4)	1"(25.4)
BS16	SL-BG-BS16	G1/4-RH (M)	1"(25.4)	1"(25.4)
BS17	SL-BG-BS17	G1/4-LH (M)	1"(25.4)	1"(25.4)

国标 GB 标准堵塞

国标 BS 标准堵塞选型表				
堵塞标准号 Standard No.	规格 Model No.	螺纹 Screw Thread	总长度 in.(mm) Length L	六角平面 in.(mm) Hex Flat F
GB01	SL-BG-DIN06	W21.8-14-RH (M)	1.12"(28.4)	1"(25.4)
GB03	SL-BG-GB03	G5/8-RH (M)	1.12"(28.4)	1"(25.4)
GB04	SL-BG-GB03	G5/8-RH (M)	1.12"(28.4)	1"(25.4)
GB05	SL-BG-GB03	G5/8-RH (M)	1.12"(28.4)	1"(25.4)
GB06	SL-BG-DIN06	W21.8-14-RH (M)	1.12"(28.4)	1"(25.4)
GB07	SL-BG-DIN06	W21.8-14-RH (M)	1.12"(28.4)	1"(25.4)
GB09	SL-BG-GB03	G5/8-RH (M)	1.12"(28.4)	1"(25.4)
GB10	SL-BG-DIN06	W21.8-14-RH (M)	1.12"(28.4)	1"(25.4)
GB11	SL-BP-GB11	G5/8-LH (F)	1.37"(34.8)	1.25"(31.8)
GB12	SL-BP-GB11	G5/8-LH (F)	1.37"(34.8)	1.25"(31.8)
GB14	SL-BG-DIN01	W21.8-14-LH (M)	0.08"(22.4)	1"(25.4)
GB16	SL-BG-DIN01	W21.8-14-LH (M)	0.08"(22.4)	1"(25.4)
GB17	SL-BG-DIN01	W21.8-14-LH (M)	0.08"(22.4)	1"(25.4)
GB18	SL-BG-DIN01	W21.8-14-LH (M)	0.08"(22.4)	1"(25.4)
GB19	SL-BG-GB03	G5/8-RH (M)	1.12"(28.4)	1"(25.4)
GB21	SL-BG-DIN01	W21.8-14-LH (M)	0.08"(22.4)	1"(25.4)
GB23	SL-BG-GB03	G5/8-RH (M)	1.12"(28.4)	1"(25.4)

高纯钢瓶接头组件中螺帽、导气管和密封垫片



垫片

导气管

螺帽

螺帽订购指南

NT - SS		- CGA320
类型	材质	螺帽规格
	Material	Standard No.
	SS: 316	CGA 320 CGA 350 CGA 580 CGA 660 DIN477 #02 DIN477 #08 DIN477 #10 GB #02 GB #06 GB #08 BS341 #03 BS341 #10 BS341 #11

导气管订购指南

NP - SL		- CGA320	- TW4
类型	材质	导气管规格	导气管连接
	Material	Standard No.	Connection
	SS: 316 SL:316L	CGA 320 CGA 350 CGA 580 CGA 660 DIN477 #02 DIN477 #08 DIN477 #10 GB #02 GB #06 GB #08 BS341 #03 BS341 #10 BS341 #11	NT4: 1/4" NPT(M) TW4: 1/4" 焊接管 VM4: 1/4" VCR(M)

垫片订购指南

WS - TF		- CGA320
类型	材质	垫片规格
	Material	Standard No.
	TF: 四氟垫片 NL: 尼龙垫片 PVDF: 聚偏二氟乙烯	CGA 660 DIN477 #01 DIN477 #02 DIN477 #05 GB #02 GB #06 GB #09 BS341 #01 BS341 #06 BS341 #11



流体系统整体解决方案 快速浏览

- 一般工业/特气/超高纯减压器
- 仪表/高纯阀门
- 钢瓶阀和钢瓶接头
- 管路安全产品/管路附件
- 卡套/管路/高纯接头
- 压力表/工业报警器/特气控制面板



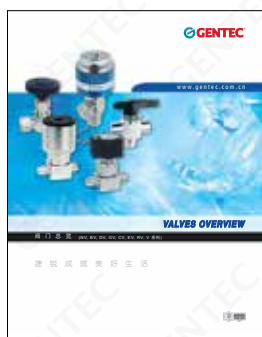
特气汇流排

- 特气控制面板
- 特气汇流排
- 特气控制终端
- 其他控制系统
- 附件



高纯产品

- U 系列高纯减压器
- DV 系列高纯阀门
- 高纯压力表
- 高纯接头



阀门总览

- 针阀
- 球阀
- 膜片阀
- 表阀
- 单向阀
- 过流阀
- 泄压阀
- 瓶阀



球阀

- BV1 系列
- BV3 系列
- BV4 系列
- BV5 系列
- BV11 系列
- BV615, BV635 系列



针阀

- NV1 系列
- NV4 系列
- NV5 系列



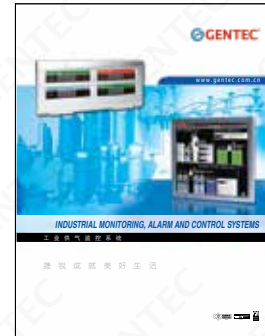
膜片阀

- DV11 系列
- DV13 系列
- DV51 系列
- DV53 系列
- DV54 系列
- DV74 系列
- DV82 系列
- DV84 系列
- DV51 系列
- DV86 系列
- DV88 系列
- DV90 系列



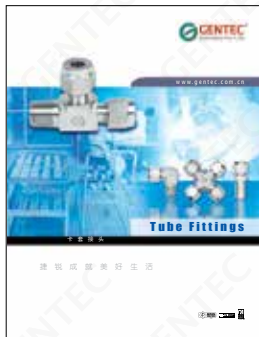
泄压阀

- RV31 系列
- RV32 系列



工业供气监控系统

- BMA 系列报警器
- BAA 系列数显式报警器
- EMA 系列复合式报警器
- 汇流排专用报警器
- 中央监控应用



卡套接头

- 外螺纹接头 (弯头)
- 内螺纹接头 (弯头)
- 管接头 (弯头)
- 三通 (四通) 接头
- 变径管接头
- 管塞、管帽
- 螺帽
- 卡套



管路接头

- 六角外螺纹接头
- 六角内螺纹接头
- 内螺纹转换接头
- 弯头
- 三通接头
- 四通接头
- 活接头、堵头
- 软管接头



焊接接头

- 对焊焊接接头
- 卡口对焊焊接接头
- 微型焊接接头
- 承插焊接接头

您可以通过以下2种方式了解更多相关目录

- 1、直接联系捷锐公司告诉我们你所感兴趣的目录
- 2、登入我们的网站注册帐户,即可查看并下载目录

如果您想了解我们全部系列的特气产品,敬请访问我们的网站:www.gentec.com.cn



北京办事处（华北地区）

电话：010-65579420

传真：010-65578994

地址：北京丰台区顺三条21号2号楼
嘉业大厦12A10室

青岛办事处（山东地区）

电话：0532-66776940

传真：0532-66776941

地址：青岛市市南区福州南路19号
3号楼2404室

西安办事处（西北地区）

电话：029-88216277

传真：029-88816318

地址：西安市雁塔区南二环西段154号
易和蓝钻办公楼一单元10层04室

成都办事处（西南地区）

电话：028-85085744

传真：028-85081044

地址：成都市武侯区武侯大道双楠段100号
月光诚品3栋9楼908号

广州办事处（华南地区）

电话：020-85207471

传真：020-85207692

地址：广州市白云大道北770号
汇金广场C座503室

武汉办事处（华中地区）

电话：027-88121829

传真：027-88122039

地址：武汉市武昌区名邸公馆A区
3栋2单元1501室



捷锐企业（上海）有限公司

GENTEC (SHANGHAI) CORPORATION

上海市松江区文吉路499号, 201616

电话：021-67727722

传真：021-67727754

网址：www.gentec.com

电子邮件：info@gentec.com.cn



Genstar Technologies Company Inc.

4525 Edison Avenue, Chino, CA 91710, USA

Tel: 909-606-2726

Fax: 909-606-6485

www.gentec.com